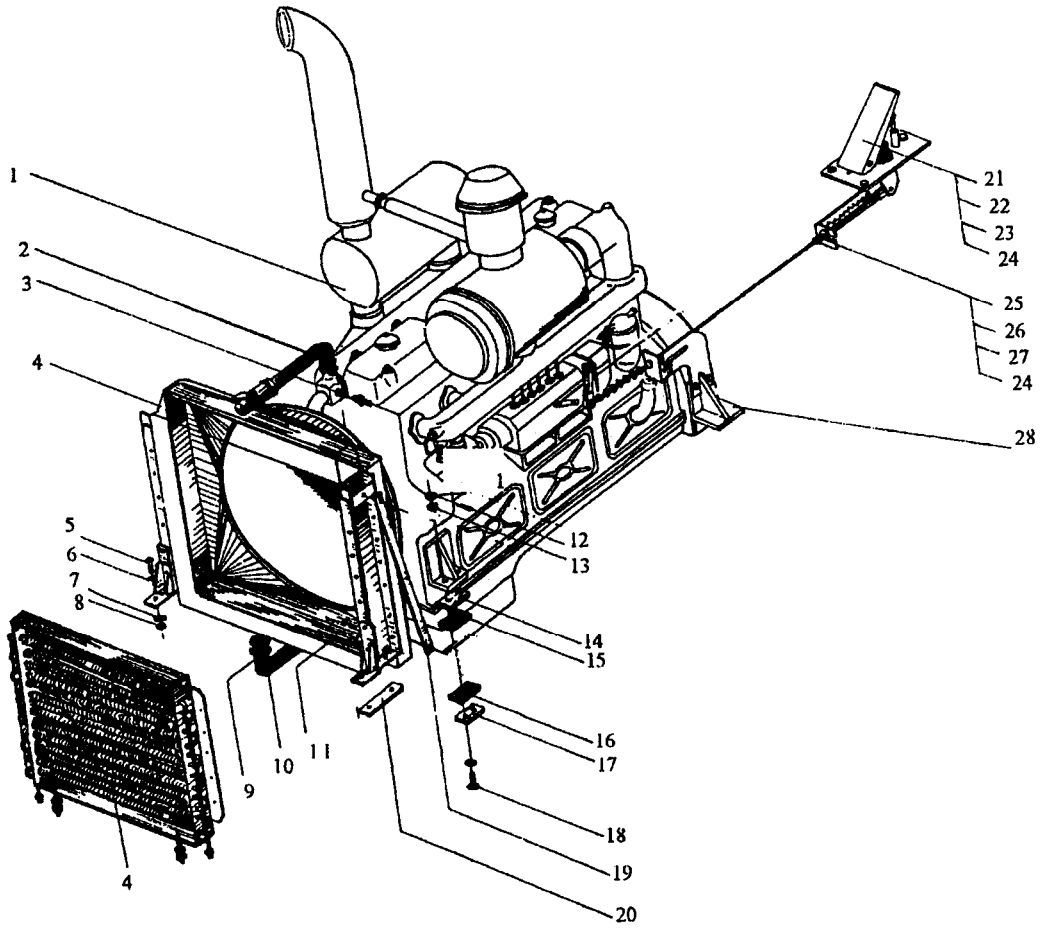


Z50B.1 发动机系统 СИСТЕМА ДВИГАТЕЛЯ

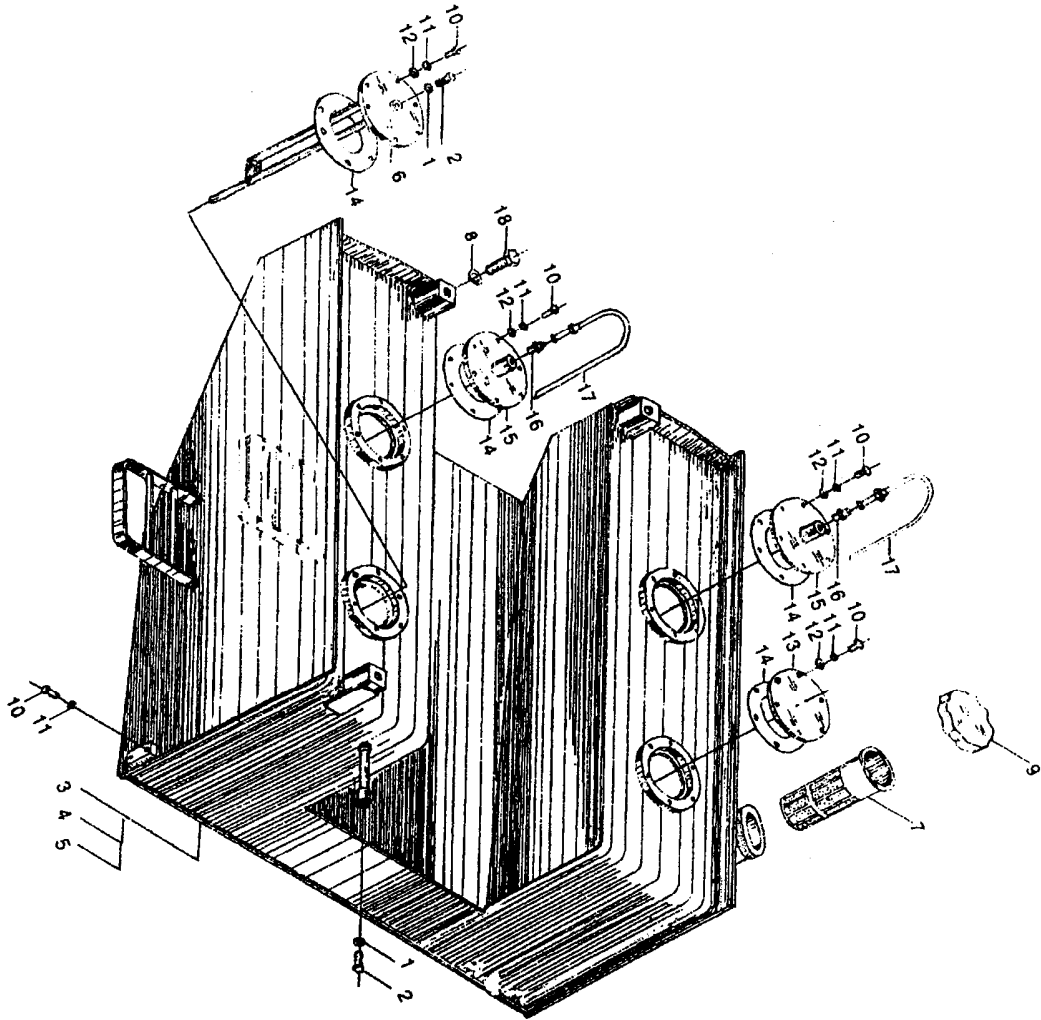


## Z50B.1 发动机系统 система двигателя

序号 Номер	零件代号 Код детали	名 称 Наименование детали	数量 Количество
	G128Gle	柴油机 дизель	1
2		输水管 водяная трубка	1
3	Z50B.1-3	接头体 штуцер	1
4	Z50B.1.9A	散热器组件 блок радиатора	1
5	GB5780-86	螺栓 M14×35 болт	6
6	GB93-87	垫圈 14 шайба	6
7	GB/T97.2-1985	垫圈 14 шайба	14
8	GB6170-85	螺母 M14 гайка	2
9	ZBJ15001-87	卡箍 d70 хомут	8
10		输水管 водяная трубка	1
11		导风罩 Колпак	1
12	GB/T6173-1986	воздухоотражателя	8
13	GB6171-86	螺母 M14×1.5 ZnD гайка	8
14	Z50B.1.6-1	螺母 M14×1.5 ZnD гайка	4
15	Z50B.1.6.1	上盖板 верхняя перекрывающая	4
16	Z50B.1.6.2	плита	4
17	Z50B.1.6-6	减震垫 амортизационная пластинка	4
18	Z50B.1-13	减震垫 амортизационная пластинка	8
19	Z50B.1-2	下盖板 нижняя перекрывающая	2
		плита	
20		螺栓 болт	2
		水箱—机油散热器左右撑杆	
21	YT-100	левый и правый подпорный шток водобака – радиатора масла	1
22	GB6170-86	水箱—机油散热器弹性垫 Пружинная прокладка водяного	3
23	GB5781-86	радиатора масла	3
24	GB/T93-1987	油门踏板 педаль газа	5
25	Z50B.1.20	螺母 M6 гайка	1
26	GB6172-86	螺栓 M6×20 ZnD болт	2
27	Z30.1A.1	垫圈 6 шайба	2
28	Z50B.1.21	油门软轴 Гибкий вал газа	1

		薄螺母 M6 球铰接头 软轴支架	Тонкая гайка шарный шарнирный штуцер Каретка гибкого вала	
--	--	------------------------	---	--

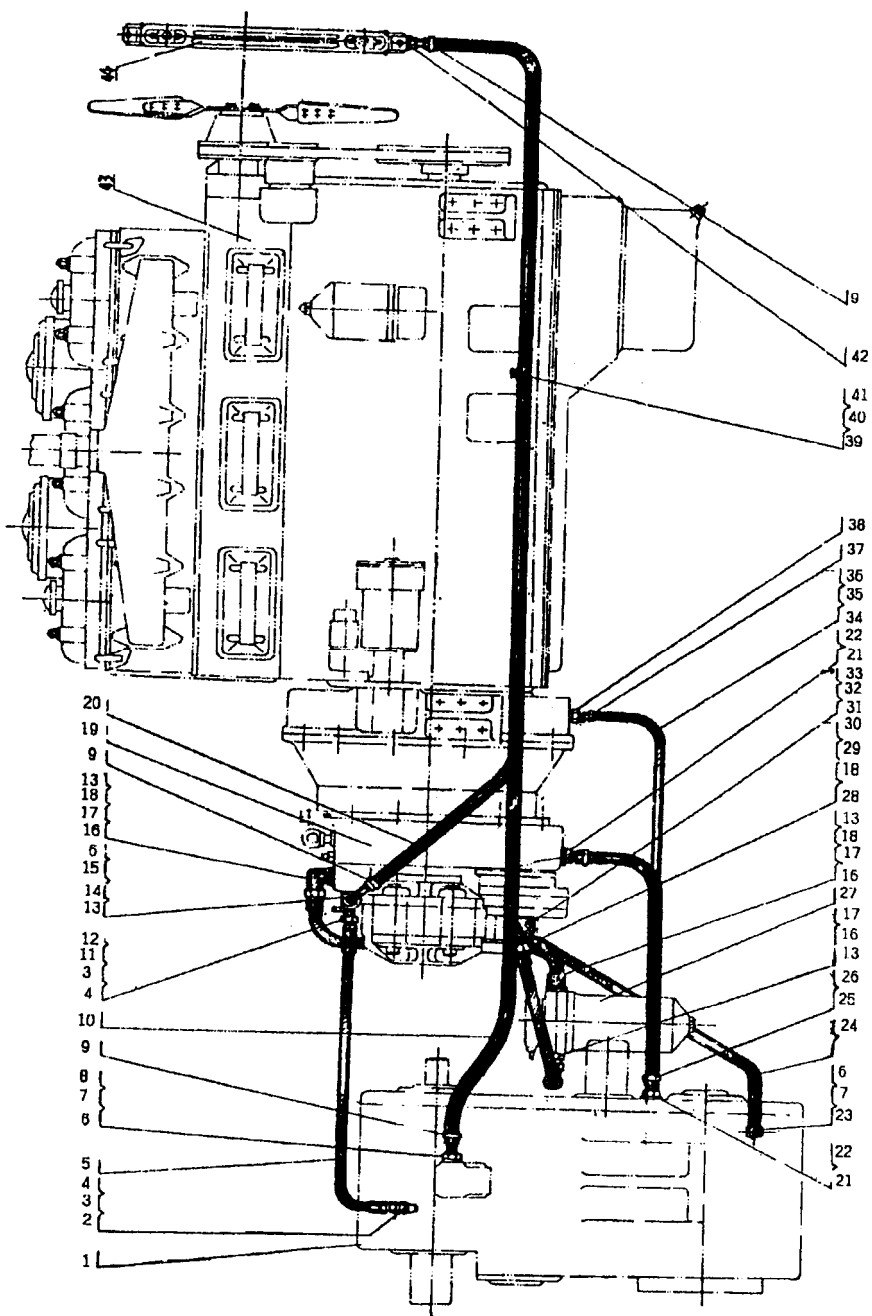
Z50B.1.1 燃油箱 ТОПЛИВОБАК



Z50B.1.1 燃油箱 топливобак

序号 Номер	零件代号 Код детали	名 称 Наименование детали	数量 Количество
1	JB1002-77	垫圈 14 шайба	4
2	JB999-77	铰接螺栓 M14 × 1.5 × 32 болт шпринного	2
3	Z50B.1.1	соединения	1
4	Z50B.1-14	柴油箱 бак дизельного	1
5	JB/T7757.2-1995	масла	1
6	Z50B.1-4	螺塞 Пробка	1
7	07056-18416	O形圈 S10 ( 2650/600 ) O-образное	1
8	Q/CHL02.049-1999	кольцо	3
9	CA-10	盖 Крышка	1
10	GB5781-86	粗滤器 фильтр грубой	26
11	GB93-87	очистки	26
12	GB/97.2-85	垫圈 24 шайба	26
13	Z50B.1-5	加油口带锁盖 крышка с замком	1
14	Z50B.1-6	маслогорловины	4
15	Z50B.1.7	螺栓 M10×20 болт	2
16	Z50B.1-4	垫圈 10 шайба	2
17	Z50B.1.5	垫圈 10 шайба	2
18	GB5782-86	盖 Крышка	4
		垫 Прокладка	
		盖 Крышка	
		接头体 штуцер	
		通气管 дренажная труба	
		螺栓 M24×50 болт	

Z50E.2F 液力变矩器系统 Система гидравлического изменителя



## Z50E.2F 液力变矩器系统 Система гидравлического изменителя

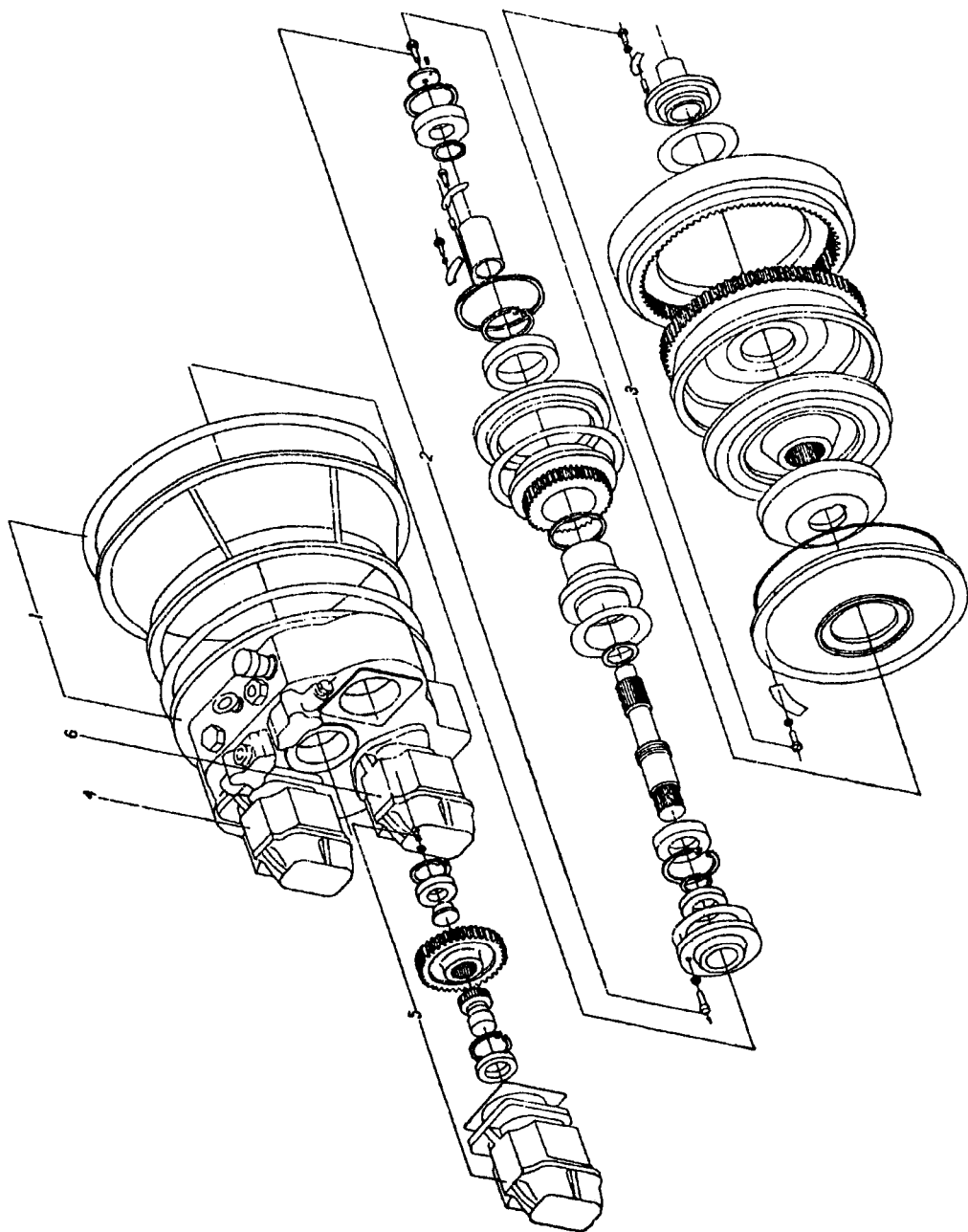
序号 Номер	零件代号 Код детали	名 称 Наименование детали		数量 Количество
1	Z50E.4F	变速箱	Коробки передач скоростей	1
2	JB1002-77	垫圈 18	Шайба	2
3	Z30.2M.1-1	管接头	Штуцер	1
4	GB1235-76	O形圈 16×2.4	O-образное кольцо	2
5	JB1885-77	高压胶管 13I-740	резиновая трубка высокого давления	1
6	GB1235-76	O形圈 24×2.4	O-образное кольцо	4
7	Z50B.2.5-3	螺母	гайка	2
8	Z50B.2.5-2	接头	Штуцер	1
9	JB/T8870-1999	喉箍 d32	Хомутик горла	4
10	Z50B.2.5-1	软管 φ19×3300	шланг	1
11	GB1235-76	O形圈 11×1.9	O-образное кольцо	1
12	Z50B.2.4-1	接头	Штуцер	1
13	JB1002-77	垫圈 27	Шайба	4
14	Z30.2M.4-1	管接头	Штуцер	1
15	Z50E.2F.1.1	弯管	изгибная трубка	1
16	Z30.2.7A-2	螺母	гайка	2
17	Z30.2M.5-1	接头	Штуцер	2
18	JB1885-77	高压胶管 19II-780	резиновая трубка высокого давления	2
19	Z50E.2.1	变矩器	конвертор момента	1
20	JB1885-77	胶管头 19I-2700	головка резиновой трубки	1
21	JB1002-77	垫圈 30	шайба	2
22	Z30.2.6-2	接头	Штуцер	2
23	Z30.2M.2.1	弯管接头	Штуцер коленчатой трубки	1
24	Z50B.2.7B	油泵吸油管	всасывающая трубка маслонасоса	1
25	JB/T8870-1999	喉箍 d50	Хомутик горла	2
26	Z50B.2.8-1	软管 φ25×680	шланг	1
27	Z50E.2.3	精滤清器	фильтр тонкой очистки	1
28	GB1235-76	O形圈 35×3.5	O-образное кольцо	2
29	Z50E.2F.4.1	油泵接头	штуцер маслонасоса	1
30	Z50E.2F.5.1	管接头	Штуцер	1

Z50E.2F 液力变矩器系统 Система гидравлического изменителя

序号 Номер	零件代号 Код детали	名 称 Наименование детали		数量 Количество
31	GB70-85	螺钉 M10×40	Винт	4
32	GB93-87	垫圈 10	шайба	8
33	GB70-85	螺钉 M10×25	Винт	4
34	Z50B.2.9-1	接头	Штуцер	1
35	JB1002-77	垫圈 20	шайба	1
36	Z50B.2.9-2	回油管 φ16×1300	Возвратная масляная труба	1
37	JB/T8870-1999	喉箍 d32	Хомутик горла	2
38	Z50B.2.9-3	接头	Штуцер	1
39	Z50B.2-1	固定夹	упорный зажим	1
40	GB5782-86	螺栓 M12×45	болт	1
41	GB93-87	垫圈 12	шайба	1
42	Z30.2M.2.1	接头	Штуцер	2
43		G128Gle 柴油机	G128Gle дизель	1
44	GS-50B	机油散热器	Радиатор масла	1



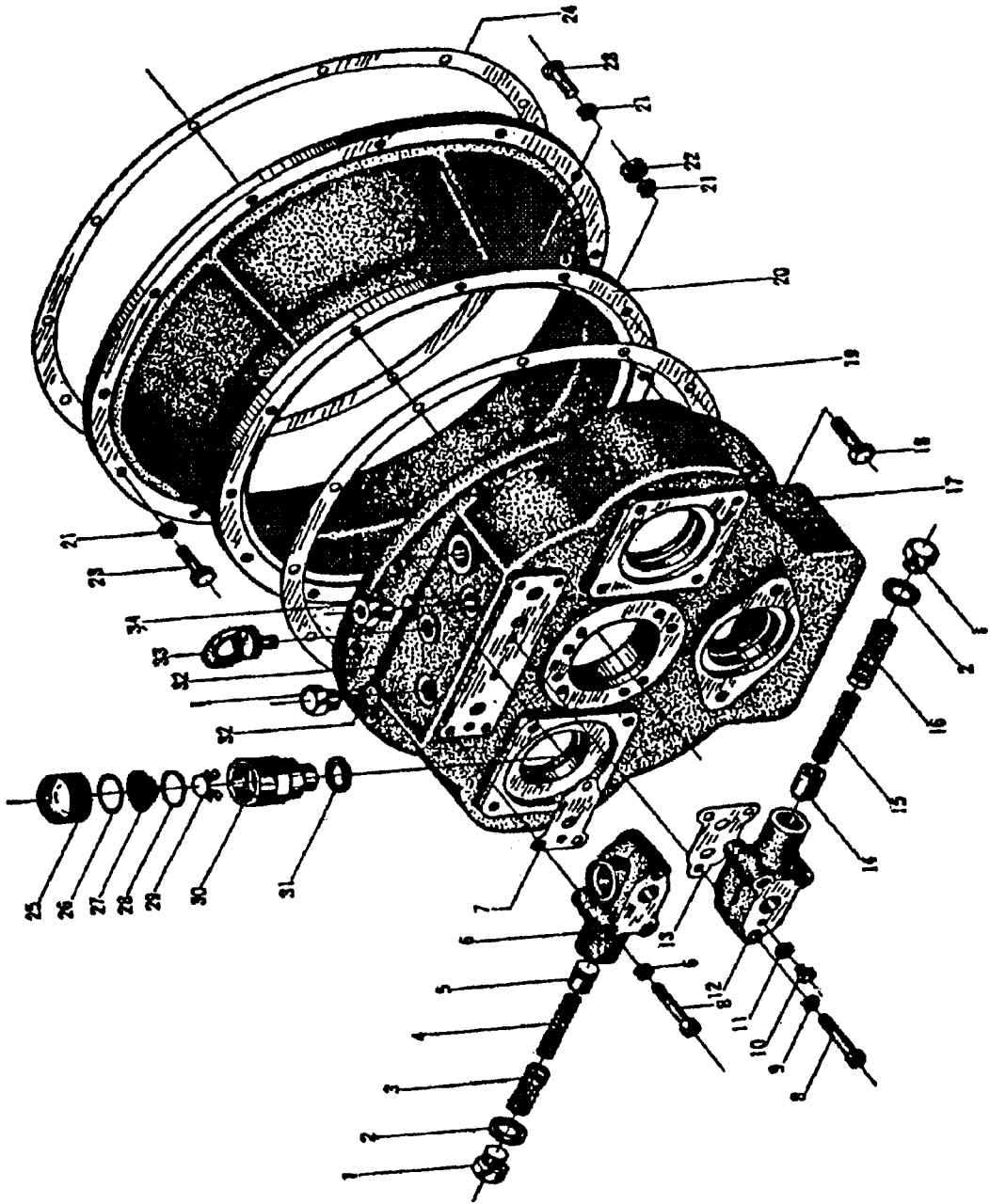
Z50E.2F.1 液力变矩器 Гидравлический изменитель



Z50E.2F.1 液力变矩器 Гидравлический изменитель

序号 Номер	零件代号 Код детали	名 称 Наименование детали	数量 Количество
1	Z50E.2F.1 ( 1 )	液力变矩器 ( 1 ) Гидравлический изменитель	1
2	Z50E.2F.1 ( 2 )	液力变矩器 ( 2 ) Гидравлический изменитель	1
3	Z50E.2F.1 ( 3 )	液力变矩器 ( 3 ) Гидравлический изменитель	1
4	Z50E.2F.1 ( 4 )	液力变矩器 ( 4 ) Гидравлический изменитель	1
5	Z50E.2F.1 ( 5 )	液力变矩器 ( 5 ) Гидравлический изменитель	1
6	Z50E.2F.1 ( 6 )	液力变矩器 ( 6 ) Гидравлический изменитель	1

Z50E.2F.1 ( 1 ) 液力变矩器 ( 一 ) Гидравлический изменитель ( 1 )

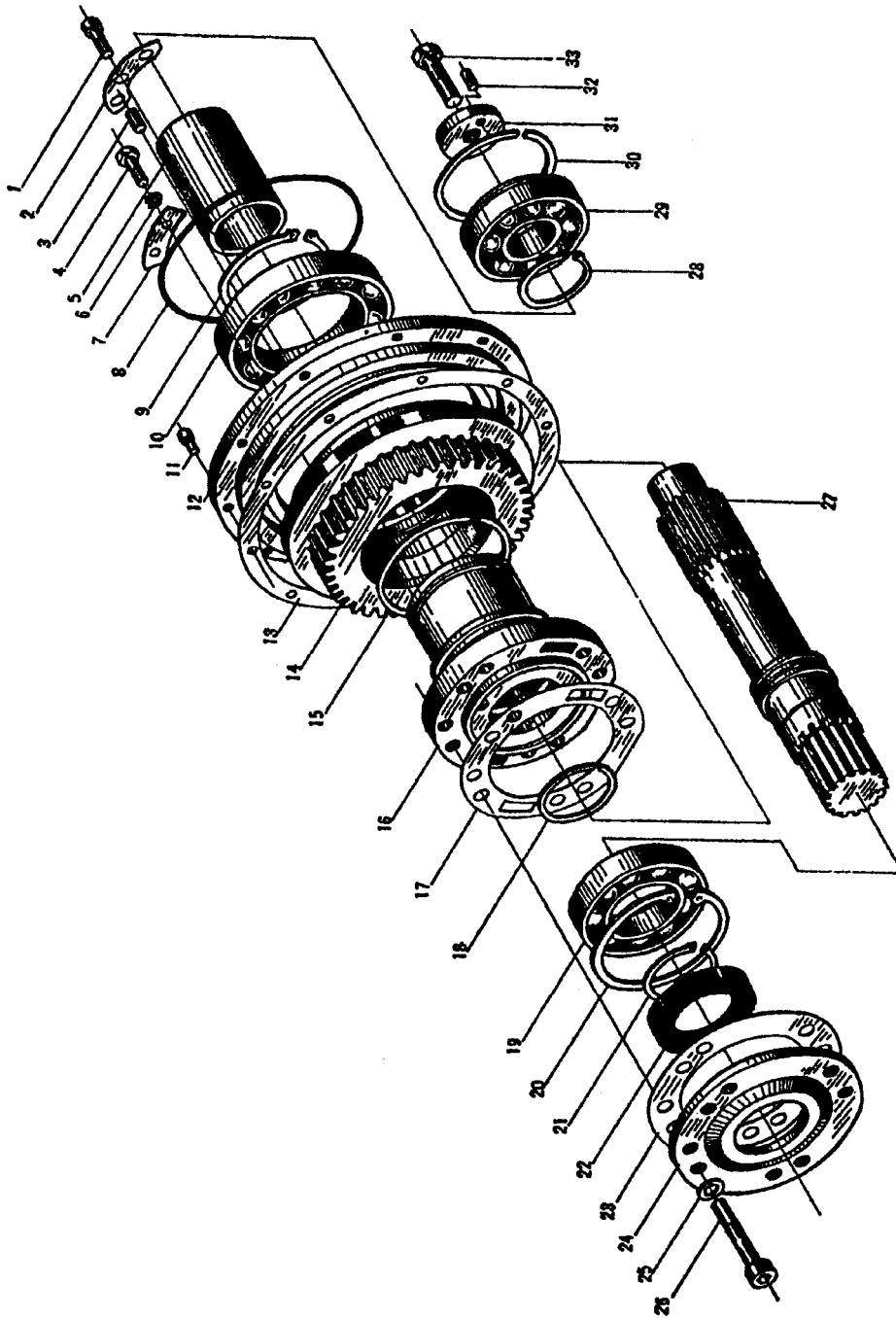


## Z50E.2F.1 ( 1 ) 液力变矩器 ( 一 ) Гидравлический изменитель ( 1 )

序号 Номер	零件代号 Код детали	名 称 Наименование детали	数量 Количество
1	Z30.2.3-30	螺塞 Пробка	4
2	JB1002-77	垫圈 24 шайба	2
3	Z30.2.3.2-3	大弹簧 Большая пружина	1
4	Z30.2.3.2-2	小弹簧 Маленькая пружина	1
5	Z30.2.3.2-4	阀芯 Сердечник клапана	1
6	Z30.2.3.2-1	阀体 Клапан	1
7	Z30.2.3-31	密封垫 Герметическая прокладка	1
8	GB70-85	螺钉 M10×70 Винт	6
9	GB93-87	垫圈 10 Шайба	6
10	JB1000-77	螺塞 M8×1 Пробка	1
11	JB1002-77	垫圈 8 шайба	1
12	Z30.2.3.1-2	阀体 Клапан	1
13	Z30.2.3-29	密封垫 Герметическая прокладка	1
14	Z30.2.3.1-1	阀芯 Сердечник клапана	1
15	Z30.2.3.1-4	小弹簧 Маленькая пружина	1
16	Z30.2.3.1-3	大弹簧 Большая пружина	1
17	Z50E.2.1-1	箱体 Блок	1
18	GB5782-86	螺栓 M12×45 болт	6
19	Z50B.2.1-38	纸垫 Целлюлозная прокладка	1
20	Z50B.2.1-22	壳体 Кожух	1
21	GB93-87	垫圈 12 Шайба	24
22	GB6170-86	螺母 M12 гайка	6
23	GB5782-86	螺栓 M12×35 болт	6
24	Z50B.2.1-34	垫 Прокладка	1
25	Z30.4.16-3	外套 Внешняя втулка	1
26	GB895-76	挡圈 40 Упорное кольцо	1
27	Z30.4.16.1	过滤盘 Фильтрующий диск	1
28	GB1235-76	O形密封圈 40×3.5 O-образное уплотнительное кольцо	1
29	Z30.4.16-2	杯盘 маслоприемник	1
30	Z30.4.16-1	通气杯 Пневматическая чашка	1

31	JB1002-77	垫圈 30                    шайба	1
32	GB1235-76	O形密封圈 30×3.1 O-ring	2
33	GB825-88	螺钉 M12                    Винт	1

Z50E.2F.1 ( 2 ) 液力变矩器 ( 二 ) Гидравлический изменитель ( 2 )



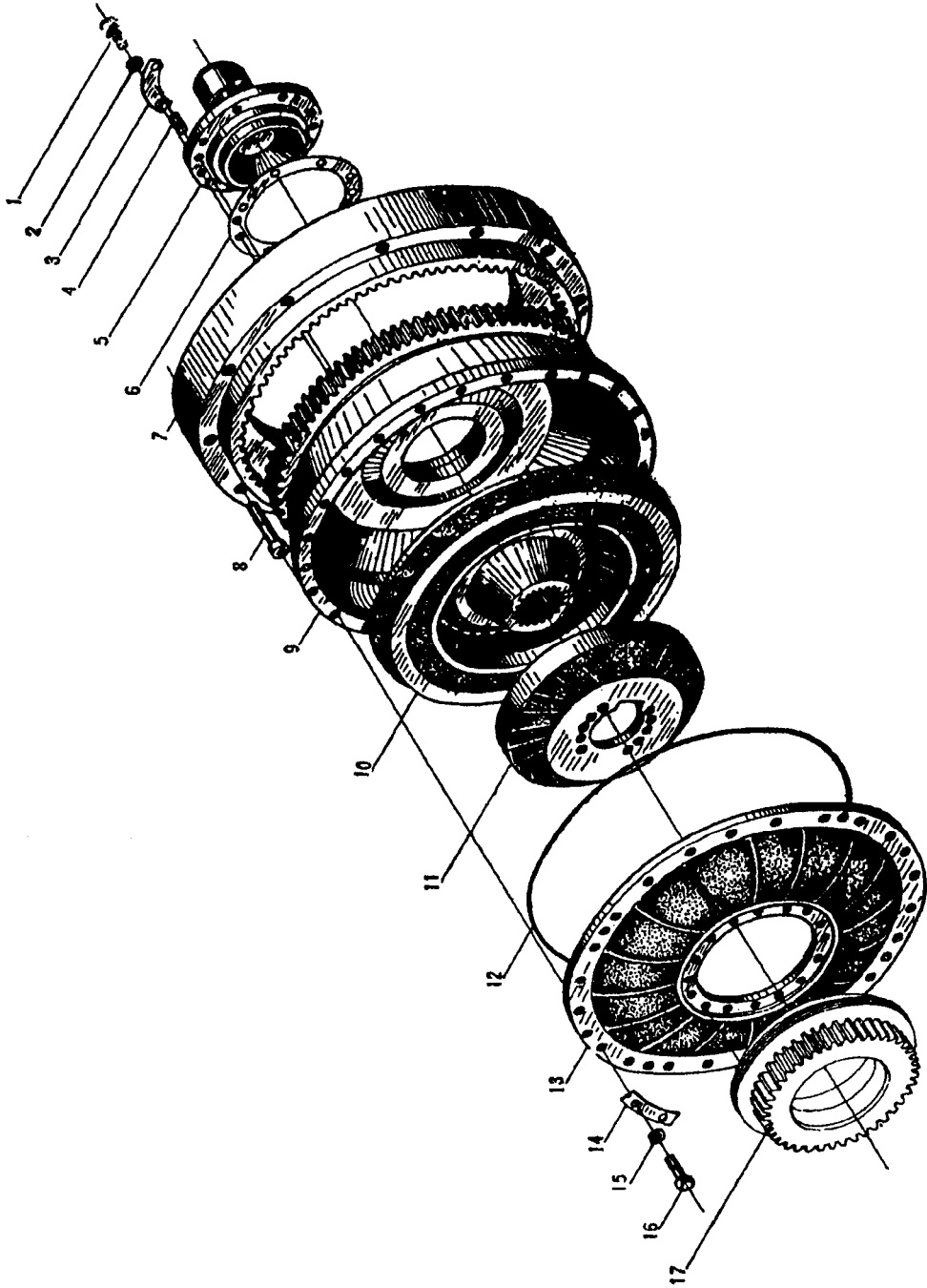
Z50E.2F.1 ( 2 ) 液力变矩器 ( 二 ) Гидравлический изменитель ( 2 )

序号 Номер	零件代号 Код детали	名 称 Наименование детали		数量 Количество
1	GB70-85	螺钉 M8×25	Винт	6
2	Z50B.2.1-6	垫片	Прокладка	2
3	GB119-86	销 8×16	Штифт	4
4	GB5783-86	螺栓 M8×25	болт	16
5	Z50B.2.1-12	隔套	Перегородочная втулка	1
6	GB93-87	垫圈 8	Шайба	16
7	Z50B.2.1-37	垫片	Прокладка	8
8	Z50B.2.1-39	O形密封圈 160×3.1	O-образное уплотнительное кольцо	1
9	GB894.1-86	挡圈 85	Упорное кольцо	1
10	GB276-89	轴承 D117	Подшипник	2
11	GB70-85	螺钉 M6×12	Винт	10
12	Z50B.2.1-15	油盘盖	Крышка картера	1
13	Z50B.2.1-14	垫	Прокладка	1
14	Z50B.2.1-5	齿轮	Шестерня	1
15	Z50B.2.1-13	密封环	Уплотнительное кольцо	2
16	Z50B.2.1-11	导轮座	Башмак бегунка	1
17	Z50B.2.1-10	垫	Прокладка	1
18	Z30.2.3-12	密封环	Уплотнительное кольцо	左右各1
19	GB276-89	轴承 211	Подшипник	1
20	GB893.1-86	挡圈 100	Упорное кольцо	1
21	GB894.1-86	挡圈 55	Упорное кольцо	1
22	GB9877.1-98	油封 FB55×80×12	Сальник	1
23	Z50B.2.1-7	垫	Прокладка	1
24	Z50B.2.1-8	轴承盖	Крышка подшипника	1
25	JB1002-77	垫圈 12	Шайба	8
26	GB70-85	螺钉 M12×70	Винт	8
27	Z50B.2.1-20	涡轮轴	Вал турбины	1
28	GB894.1-86	挡圈 52	Упорное кольцо	1
29	GB277-89	轴承 50308	Подшипник	1
30	GB305-64	止动环 90	Стопор	1

31	Z30.2.3-34	压板	Нажимная плита	1
32	GB119-86	销 6×16	Штифт	1
33	GB5782-86	螺栓 M12×45	болт	1



Z50E.2F.1 ( 3 ) 液力变矩器 ( 三 ) Гидравлический изменитель ( 3 )

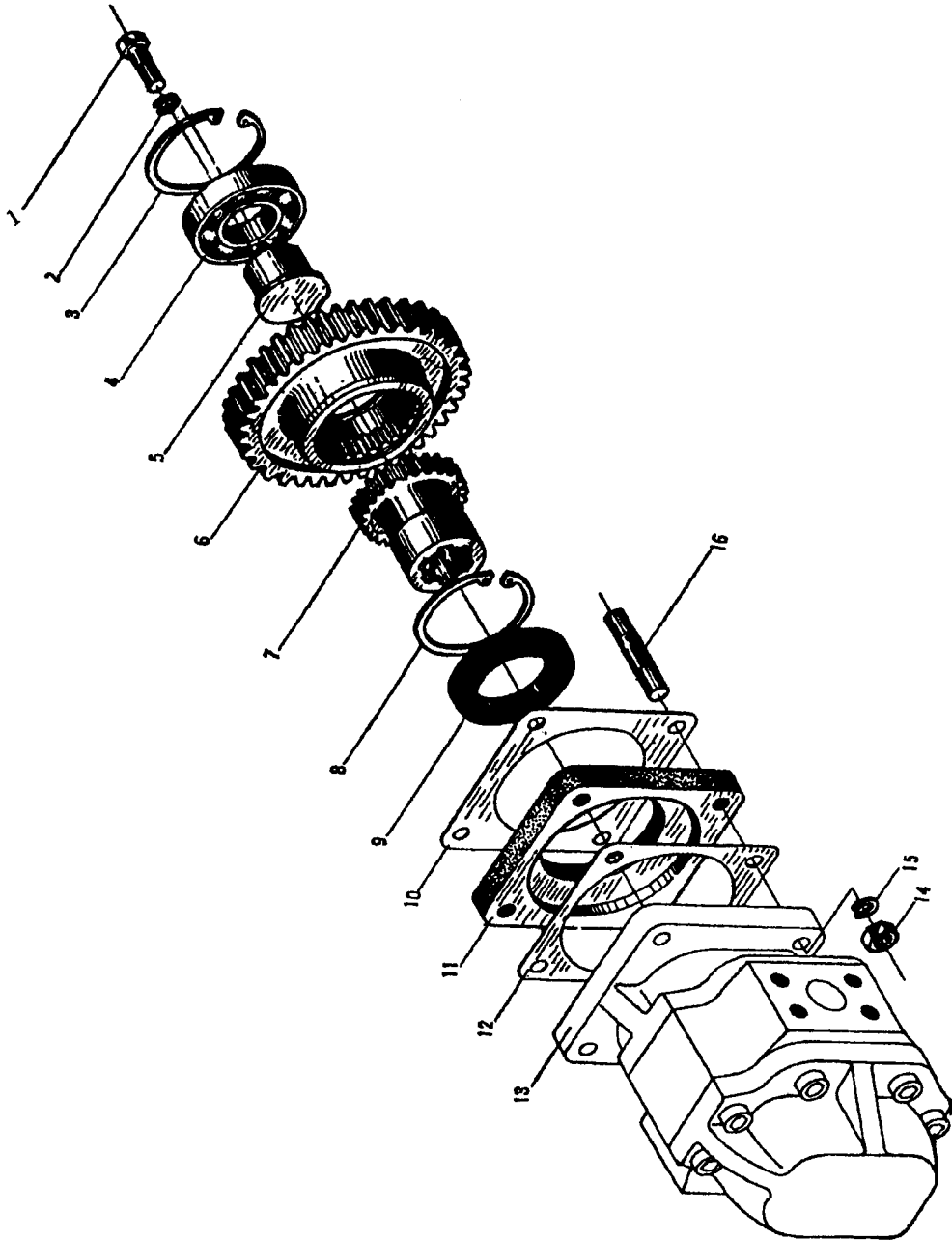


Z50E.2F.1 ( 3 ) 液力变矩器 ( 三 ) Гидравлический изменитель ( 3 )

序号 Номер	零件代号 Код детали	名 称 Наименование детали	数量 Количество
1	GB5782-86	螺栓 M10×12 болт	8
2	GB93-87	垫圈 10 Шайба	8
3	Z50B.2.1-32	垫片 Прокладка	2
4	GB119-86	销 10×20 Штифт	2
5	Z50B.2.1-25	泵壳轴 Shaft	1
6	Z50B.2.1-24	垫 Прокладка	1
7	Z50B.2.1-21	齿圈 Зубчатый обод	1
8	GB70-85	螺钉 M10×1×60 Винт	12
9	Z50B.2.1-19	泵壳 Корпус насоса	1
10	Z50B.2.1-17	涡轮 турбина	1
11	Z50B.2.1-18	导轮 Бегунок	1
12	Z50B.2.1-35	O形密封圈 O-образное уплотнительное кольцо	1
13	Z50B.2.1-16	泵轮 Колесо насоса	1
14	Z50B.2.1-36	垫片 Прокладка	12
15	GB93-87	垫圈 8 Шайба	24
16	GB5783-86	螺栓 M8×25 болт	24
17	Z50B.2.1-5	齿轮 Шестерня	1

Z50E.2F.1 ( 4 ) 液力变矩器 ( 四 ) Гидравлический изменитель ( 4 )

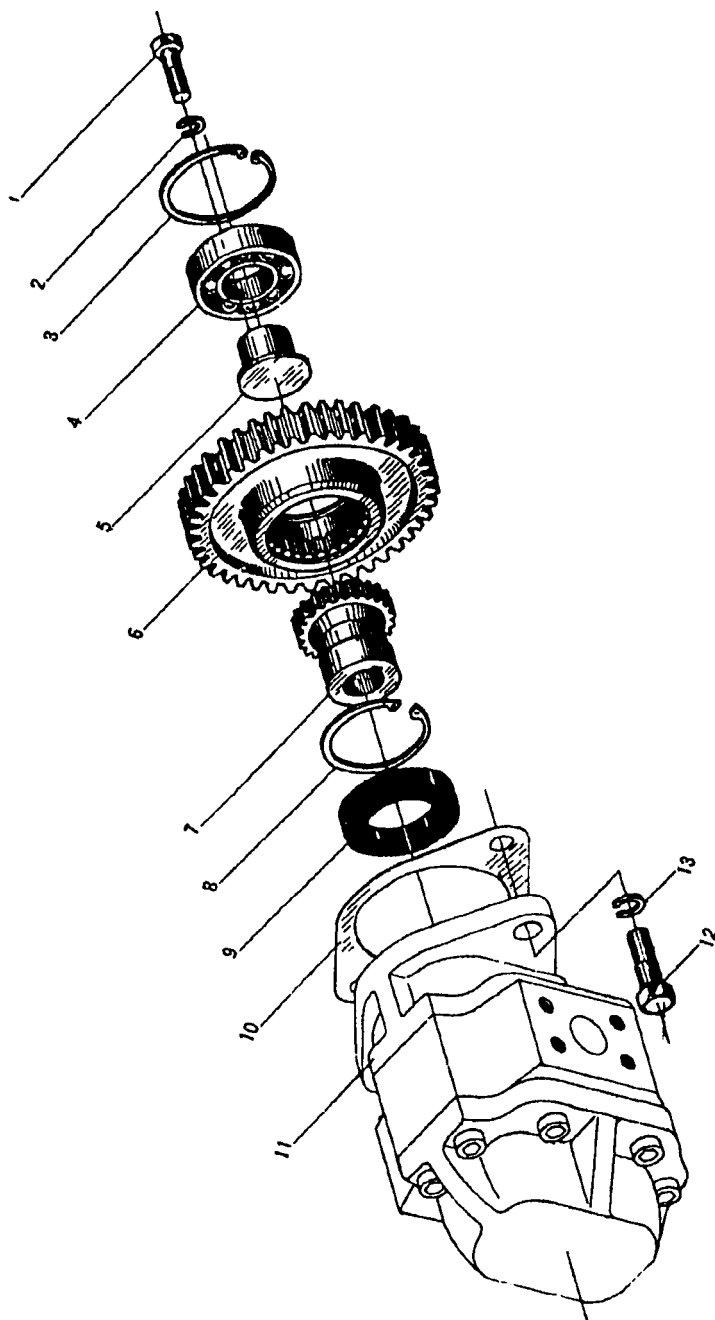
Z50E.2F.1 ( 5 ) 液力变矩器 ( 五 ) Гидравлический изменитель ( 5 )



Z50E.2F.1 ( 4 ) 液力变矩器 ( 四 ) Гидравлический изменитель ( 4 ) Z50E.2F.1 ( 5 ) 液力变矩器 ( 五 ) Гидравлический изменитель ( 5 )

序号 Номер	零件代号 Код детали	名 称 Наименование детали		数量 Количество
1	GB5785-86	螺钉 M10×1×32	Винт	2
2	GB93-87	垫圈 10	Шайба	2
3	GB893.1-86	挡圈 80 ( 工作泵 )	Упорное кольцо	1
		挡圈 72 ( 转向泵 )	Упорное кольцо	1
4	GB276-89	轴承 208 ( 工作泵 )	Подшипник	1
		轴承 207 ( 转向泵 )	Подшипник	1
5	Z50B.2.1-28	芯轴 ( 工作泵 )	Стержень	1
	Z50B.2.1-4	芯轴 ( 转向泵 )	Стержень	1
6	Z50B.2.1-27	齿轮 ( 工作泵 )	Шестерня	1
	Z30.2.3-43L	齿轮 ( 转向泵 )	Шестерня	1
7	Z50B.2.1-30	联接套 ( 工作泵 )	Соединительная втулка	1
	Z50E.2.1-2	联接套 ( 转向泵 )	Соединительная втулка	1
8	GB893.1-86	挡圈78 ( 工作泵 )	Упорное кольцо	1
		挡圈70 ( 转向泵 )	Упорное кольцо	1
9	GB9877.1-98	油封 FB55×85×12 ( 工作泵 )	Сальник	1
		油封 FB50×80×12 ( 转向泵 )	Сальник	1
10	Z50B.2.1-31	垫 ( 工作泵 )	Прокладка	1
11	Z50B.2.1-33	油泵垫板 ( 工作泵 )	накладка маслонасоса	1
12	Z50B.2.1-26	垫	Прокладка	2
13	CBGj2063/1016-XF	油泵 ( 转向 )	Топливный насос	1
	CBGj3100	油泵 ( 工作 )	Топливный насос	1
14	GB6170-86	螺母 M12	гайка	8
15	GB93-87	垫圈 12	Шайба	8
16	GB901-88	双头螺柱 M12×95 ( 工作泵 )	Двуходовой винт	4
		双头螺柱 M12×55 ( 转向泵 )	Двуходовой винт	4

Z50E.2F.1 ( 6 ) 液力变矩器 ( 六 ) Гидравлический изменитель ( 6 )



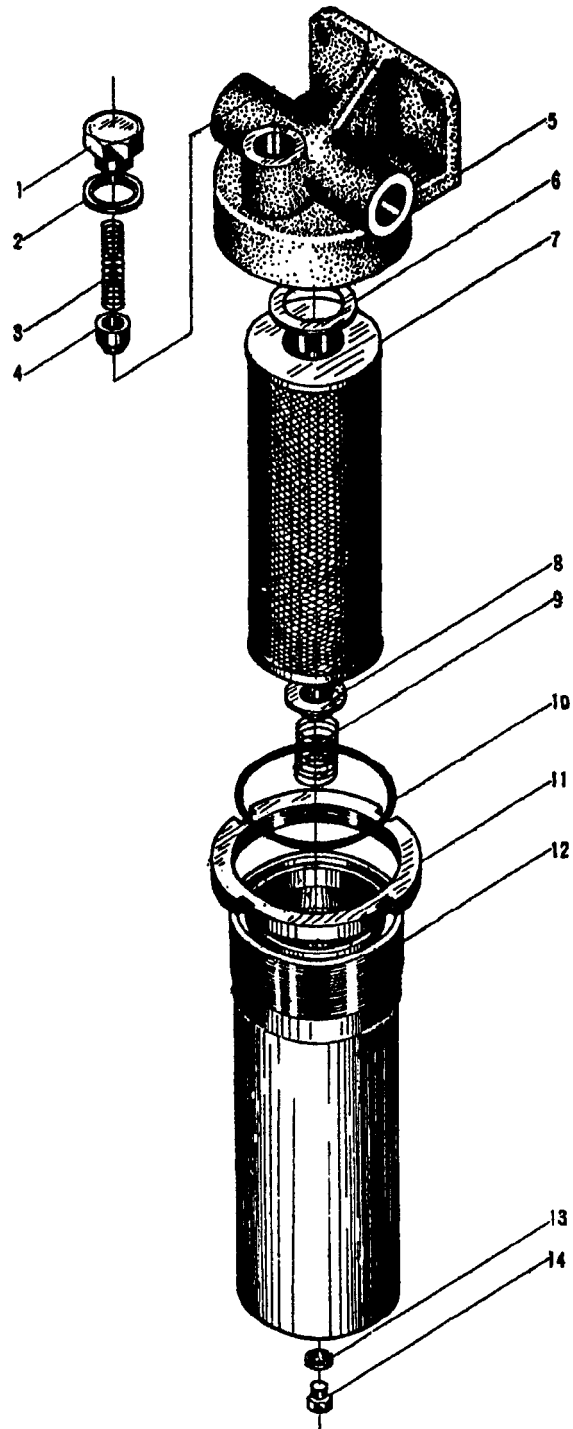
Z50E.2F.1 ( 6 ) 液力变矩器 ( 六 ) Гидравлический изменитель ( 6 )

序号 Номер	零件代号 Код детали	名 称 Наименование детали		数量 Количество
1	GB5785-86	螺钉 M10×1	Винт	1
2	GB93-87	垫圈 10	Шайба	1
3	GB893.1-86	挡圈 72	Упорное кольцо	1
4	GB276-89	轴承 207	Подшипник	1
5	Z50B.2.1-4	芯轴	Стержень	1
6	Z30.2.3-43L	齿轮	Шестерня	1
7	Z50B.2.1-3	联接套	Соединительная втулка	1
8	GB893.1-86	挡圈 70	Упорное кольцо	1
9	GB9877.1-98	油封 FB50×80×12	Сальник	1
10	Z50B.2.1-2	垫	Прокладка	1
11	CBG <sub>1</sub> A045	油泵	Топливный насос	1
12	GB901-88	双头螺栓 M14×55	Двуходовой винт	2
13	GB93-87	垫圈 14	Шайба	2

Z50E.2.3

精濾清器

фильтр тонкой очистки



Z50E.2.3 精滤清器      过滤器 тонкой очистки

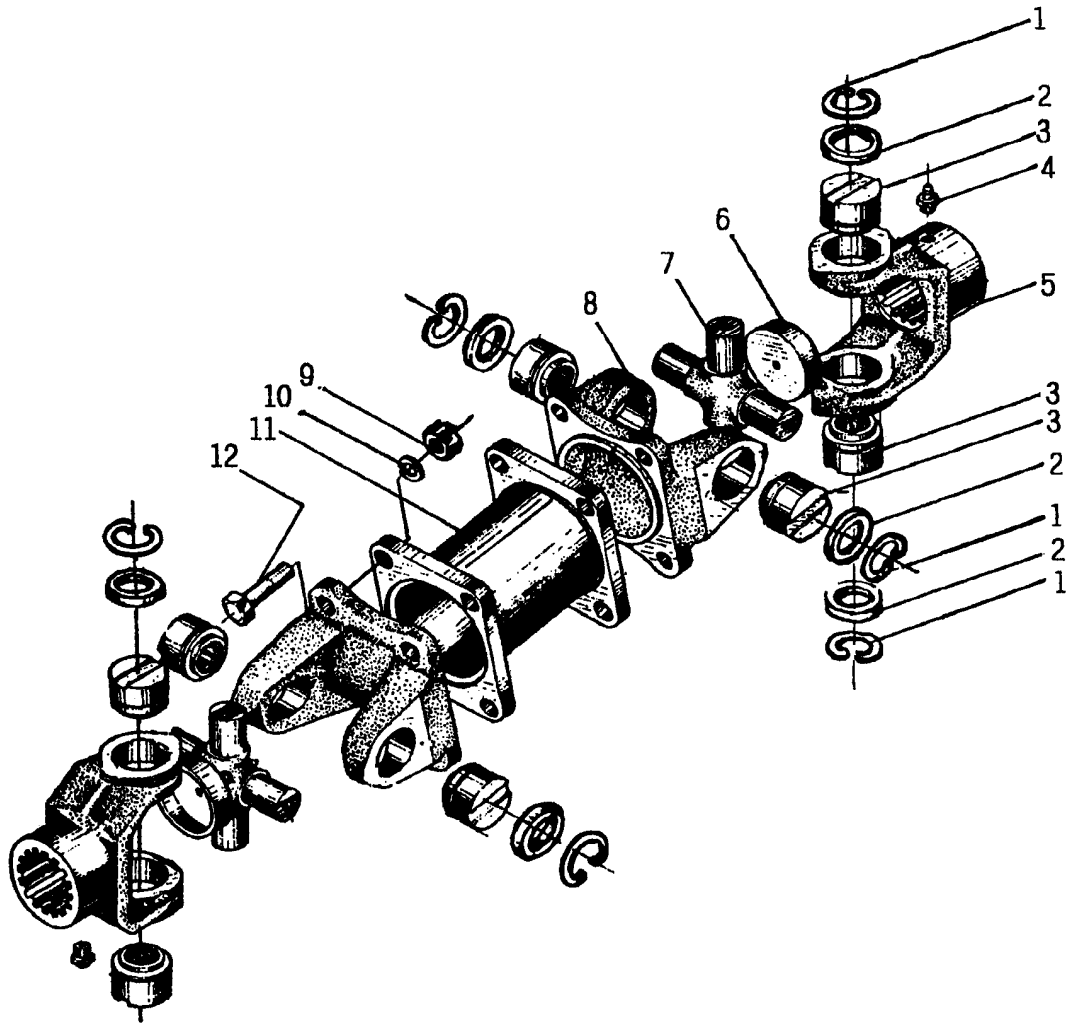
序号 Номер	零件代号 Код детали	名 称 Наименование детали	数量 Количество
1	Z30.2.8-7	阀盖                      Крышка клапана	1
2	JB1002-77	垫圈 30                      шайба	1
3	Z30.2.8-6	弹簧                          Пружина	1
4	Z30.2.8-5	阀芯                          Сердечник клапана	1
5	Z50E.2.3-1	精滤器上盖                      верхняя крышка фильтра тонкой очистки	1
6	Z30.2.8-3	胶垫                          Резиновая прокладка	1
7	XU-B80×100	线隙式滤油器                      Шнуровой фильтр	1
8	Z30.2.8-2	座                              Подставка	1
9	Z30.2.8-1	弹簧                          Пружина	1
10	GB1235-76	O形密封圈 105×5.7                      O-образное уплотнительное кольцо	1
11	Z30.2.8-4	螺母                          гайка	1
12	Z30.2.8.1	精滤清器                          фильтр тонкой очистки	1
13	JB1002-77	垫圈 8                          шайба	1
14	JB1000-77	螺塞 M8×1                          Пробка	1



Z50B.3

主传动轴

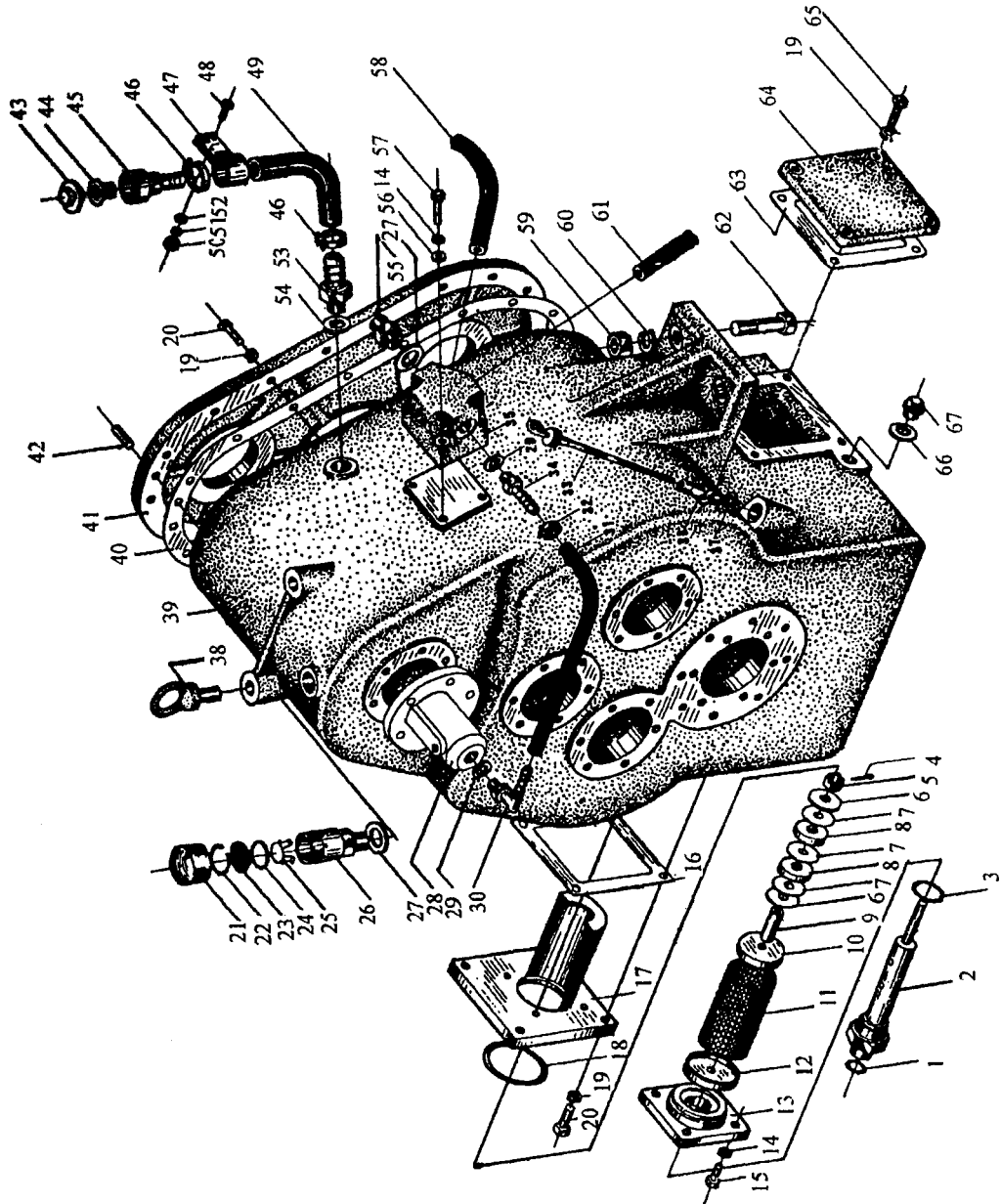
Ведущая трансмиссионная ось



Z50B.3 主传动轴 Ведущая трансмиссионная ось

序号 Номер	零件代号 Код детали	名 称 Наименование детали	数量 Количество
1	EQ140-2201C-026	孔用弹性挡圈 Упругое упорное кольцо для отверстия	8
2		防尘圈 Пылезащитное кольцо	8
3	804705K2	十字轴滚针轴承总成 сборка игольчатого подшипника крестовины	8
4	GB1152-74	油杯 M10×1 Масленка	4
5	Z30.3B-1	套管叉 Вилка муфты	2
6	EQ140-2201D-052	堵盖 Заглушка	2
7	EQ140-2201C-031	十字轴 Крестовой вал	2
8	Z30.3B.2	突缘叉 Вилка выступа	2
9	GB889-86	螺母 M14×1.5 ZnD гайка	8
10	GB97.1-86	垫圈 14 ZnD шайба	8
11	Z50B.3.1	中间轴管 втулка центрального вала	1
12	Z50B.3-1	螺栓 M14×1.5×45 болт	8

Z50E.4F 变速箱体及配件    блок коробки скоростей ее и принадлежности



Z50E.4F 变速箱体及配件 блок коробки скоростей ее и принадлежности

序号 Номер	零件代号 Код детали	名 称 Наименование детали	数量 Количество
1	GB1235-76	О形密封圈 25×2.4 О-образное уплотнительное кольцо	1
2	Z30.4.21-4	油管 Масляная трубка	1
3	GB1235-76	О形密封圈 45×3.5 О-образное уплотнительное кольцо	1
4	GB91-86	销 2×26 Штифт	1
5	GB6178-86	螺母 M10 гайка	1
6	Z30.4.21-12	铝垫 Аллюминиевая прокладка	2
7	Z30.14.8.3-3	隔垫 Прокладка	15
8	Z30.14.8.3-2	永磁铁 Постоянный магнит	4
9	Z30.4.21-1	铝管 Аллюминиевая труба	1
10	Z30.4.21-3	滤清器下端盖 Нижняя крышка фильтра	1
11	Z30.4.21-10	滤清器骨架及滤网 рамка и сетка	1
12	Z30.4.21-5	滤清器上端盖 Верхняя крышка фильтра	1
13	Z30.4.21-8	法兰盘 Фланец	1
14	GB93-87	垫圈 8 шайба	7
15	GB5781-86	螺栓 M8×25 ZnD болт	4
16	Z30.4.21-6	垫 Прокладка	1
17	Z30.4.21-7	盖板及罩 щит и колпак	1
18	GB1235-76	О形密封圈 90×3.1 О-образное уплотнительное кольцо	1
19	GB93-87	垫圈 10 шайба	32
20	GB5781-86	螺栓 M10×35 ZnD болт	28
21	Z30.4.16-3	外盖 наружная крышка	1
22	GB895.1-86	挡圈 40 Упорное кольцо	1
23	Z30.4.16-1	过滤盘 Фильтрующий диск	1
24	GB1235-76	О形密封圈 40×3.5 О-образное уплотнительное кольцо	1
25	Z30.4.16-2	杯盖 Крыша чашки	1
26	Z30.4.16-1	通气杯 Пневматическая чашка	1
27	JB1002-77	垫圈 30 шайба	2
28	Z50B.4.6-1	轴承盖 Крышка подшипника	1
29	JB1002-77	垫圈 27 шайба	6
30	Z50B.4.15.1	直角管接头 горизонтально-вертикальное соединение	3

31	Z50B.4.15-2	输油胶管 φ16×26×450	Топливный резиновый шланг	1
32	JB/T8870-1999	喉箍 d32	Хомутик горла	6
33	Z50B.4.9	油尺	масломерник	1
34	Z30.4.17-3	管接头	Штуцер	3

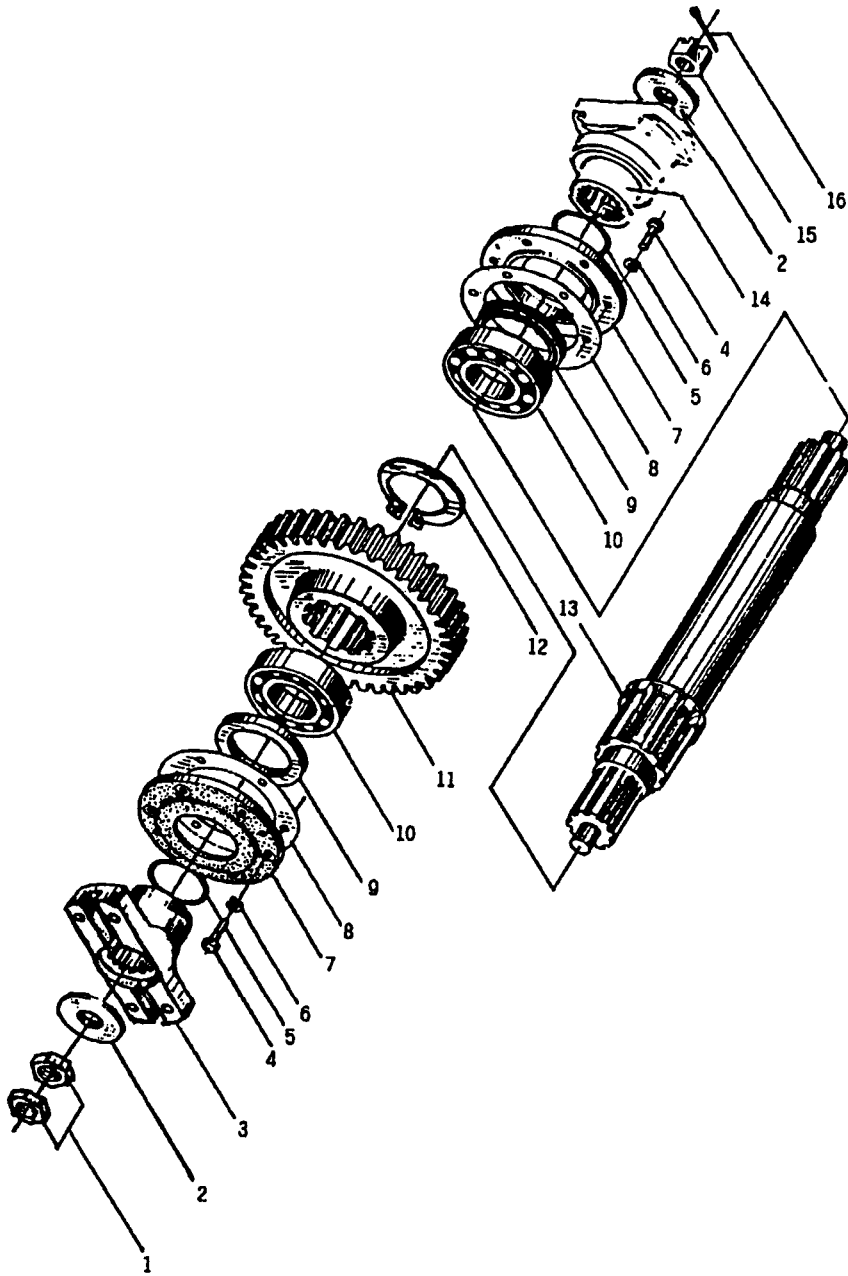
**Z50E.4F 变速箱体及配件** блок коробки скоростей ее и принадлежности

序号 Номер	零件代号 Код детали	名 称 Наименование детали	数量 Количество
-------------	--------------------	----------------------------	------------------

35	Z50B.4.15-1	冷却器分流体	отделитель жидкости охладителя	1
36	Z50B.4.9-2	油尺座	держатель масломерника	1
37	JB1002-77	垫圈 22	шайба	1
38	GB825-88	吊环螺钉 M20	глазной винт	2
39	Z50E.4A-1B	箱体	Блок	1
40	Z50E.4-4	纸垫	Целлюлозная прокладка	1
41	Z50E.4-3	箱盖	крышка коробки	1
42	GB118-86	销 A12×35	Штифт	2
43	Z50B.4.16-1	加油口盖	крышка маслогорловины	1
44	Z50B.4.16.1	滤网	Сетка фильтра	1
45	Z50B.4.16-2	加油口	Люк для вливания масла	1
46	JB/T8870-1999	喉箍 d40	Хомутик горла	2
47	Z50B.4.16-4	夹板	зажим	1
48	GB5781-86	螺栓 M6×16 ZnD	болт	2
49	Z50B.4.16-3	输油胶管φ25×35×1000	Топливный резиновый шланг	1
50	GB41-86	螺母 M6 ZnD	гайка	2
51	GB93-87	垫圈 6	шайба	2
52	GB97.1-86	垫圈 6 ZnD	шайба	2
53	Q/CL1202.12	接头体 M30×1.5	штуцер	1
54	JB1002-77	垫圈 30	шайба	1
55	Z30.2M.4-1	接头	Штуцер	1
56	GB97.2-85	垫圈 8	шайба	3
57	GB5782-86	螺栓 M8×50 ZnD	болт	3
58	Z50B.4.15-4	输油胶管 φ16×26×780	Топливный резиновый шланг	1
59	GB6175-86	螺母 M20	гайка	4
60	GB93-87	垫圈 20	шайба	4
61	Z50B.4.15-3	输油胶管 φ16×26×600	Топливный резиновый шланг	1
62	Z50B.4-5	纸垫	Целлюлозная прокладка	1
63	Z50B.4-6	盖	Крышка	1
64	GB5780-86	螺栓 M10×30	болт	4
65	JB1002-77	垫圈 24 ZnD	шайба	1
66	JB1001-77	螺塞 M24×1.5 ZnD	Пробка	1
67	GB5782-86	螺栓 M20×80 ZnD	болт	4

Z50E.4.1 变速箱输出轴总成

сборка выходного вала коробки передач

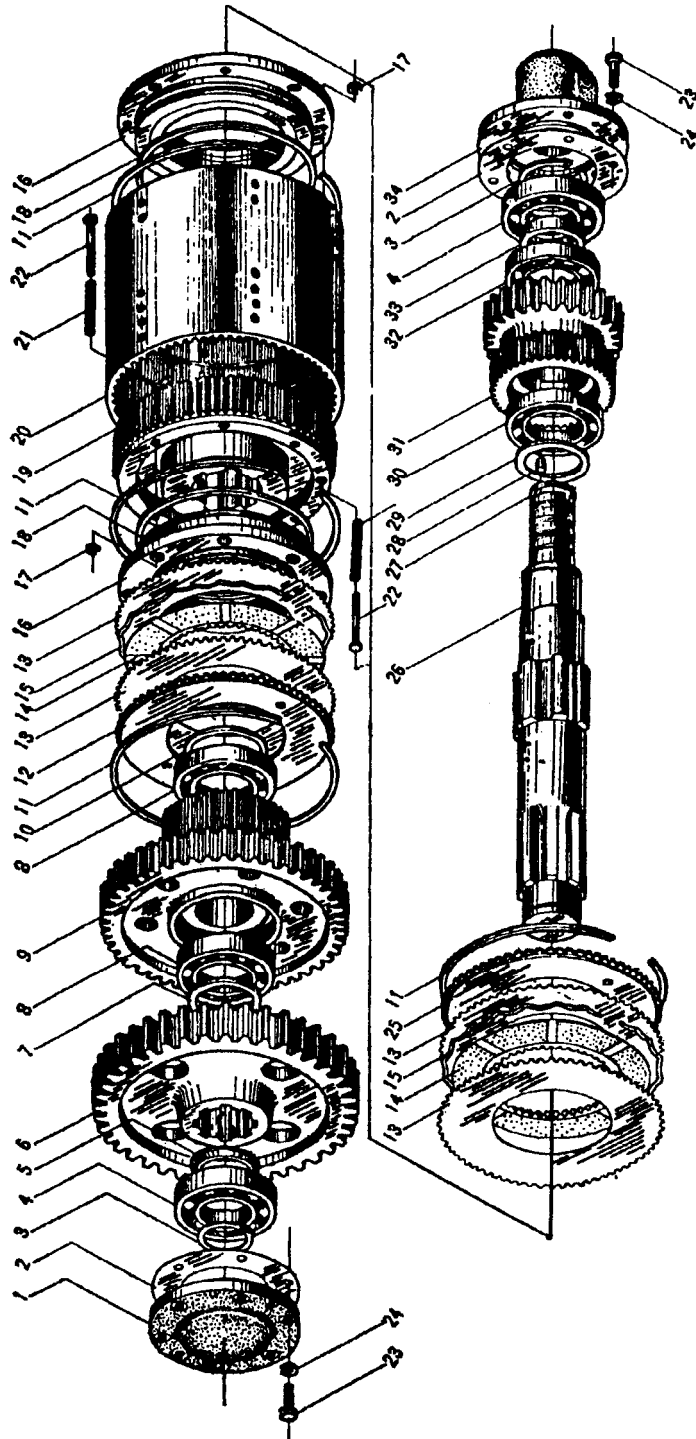


## Z50E.4.1 变速箱输出轴总成 сборка выходного вала коробки передач

序号 Номер	零件代号 Код детали	名 称 Наименование детали	数量 Количество
1	JB/ZQ3749-8	六角薄螺母 M24×1.5 六角薄螺母 M24×1.5	2
2	6	垫圈 6 垫圈 6	2
3	Z50B.4.1-6	前法兰 前法兰	1
4	Z50B.4.1A-1	螺栓 M10×30 ZnD 螺栓 M10×30 ZnD	12
5	GB5781-86	O形密封圈 65×5.7 O-образное уплотнительное кольцо	2
6	GB1235-76	垫圈 10 Шайба	12
7	GB93-87	轴承盖 Крышка подшипника	2
8	Z50B.4.1-2	纸垫 Целлюлозная прокладка	2
9	Z50B.4.1-3	油封 FB75×100×12B Сальник	2
10	GB9877.1-98	轴承 7512 Подшипник	2
11	GB297-89	输出轴齿轮 Шестерня выходного вала	1
12	Z50E.4.1-1L	挡圈 82 Упорное кольцо	1
13	GB894.1-86	输油轴 масляный вал	1
14	Z50B.4.1A-2	后法兰 задний фланец	1
15	Z50E.4E.1-5	螺母 M24×1.5 гайка	1
16	GB9459-86 GB91-86	开口销 5×45 Шплинт	1



Z50E.4.2 变速箱二、三档总成    сборка второй и третьей передачи

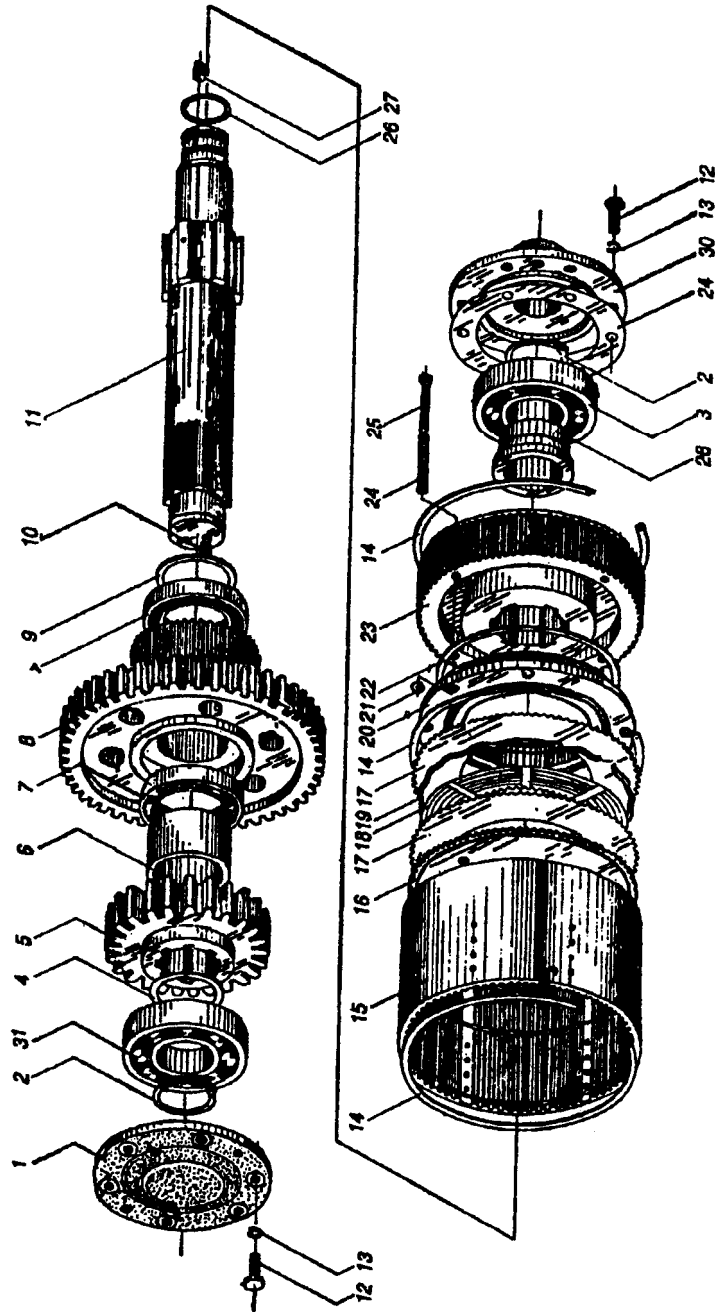


## Z50E.4.2 变速箱二、三档总成 сборка второй и третьей передачи

序号 Номер	零件代号 Код детали	名 称 Наименование детали	数量 Количество
1	Z50B.4.2-1	轴承盖 Крышка подшипника	1
2	Z50B.4.2-19	纸垫 Целлюлозная прокладка	2
3	GB894.1-86	挡圈 55 Упорное кольцо	2
4	GB276-89	轴承 311 Подшипник	2
5	Z50B.4.2-2	垫环 Шайба	1
6	Z20E.4.2-1A	输出齿轮 выходная шестерня	1
7	Z50B.4.2-25	轴套 Втулка	1
8	GB276-86	轴承 113 Подшипник	2
9	Z50E.4.2-2	齿轮 Шестерня	1
10	Z50B.4.2-14	垫环 Шайба	1
11	Z50B.4.2-11	卡环 хомутик	4
12	Z50B.4.2-26	一二挡压盖 нажимная крышка первой и второй передачи	1
13	Z50B.4.2-7	主动摩擦片 ведущий фрикционный диск	20
14	Z50B.4.2-8	从动摩擦片 Ведомый фрикцион	18
15	Z50B.4.2-15	波形弹簧 Волновая пружина	36
16	Z50B.4.2-12	活塞 Поршень	2
17	Z50B.4.2-23	挡圈 Упорное кольцо	8
18	Z50B.4.2-24	矩形密封圈 прямоугольное герметичное кольцо	2
19	Z50B.4.2-13	缸体 Цилиндр	1
20	Z50B.4.2-5	齿圈 Зубчатый обод	1
21	Z50B.4.2-10	活塞回位弹簧 Возвратная пружина рычага поршня	8
22	Z50B.4.2-9	活塞回位拉杆 возвратный шток поршня	8
23	GB5781-86	螺栓 M10×30 ZnD болт	12
24	GB93-87	垫圈 10 Шайба	12
25	Z50B.4.2-22	压盖 Нажимная крышка	1
26	Z50B.4.2-21	轴 Ось	1
27	Z30.4.1-19	油封环 Сальниковое кольцо	4
28	GB78-85	螺钉 M12×12 Винт	2
29	Z50B.4.2-16	轴承垫 прокладка подшипника	1
30	GB276-89	轴承 112 Подшипник	1

31	Z50E.4.2-3	齿轮	Шестерня	1
32	GB276-89	轴承 111	Подшипник	1
33	Z50B.4.2-18	轴套	Втулка	1
34	Z50B.4.2-20	轴承盖	Крышка подшипника	1

Z50E.4.3 一档总成 сборка первой передачи

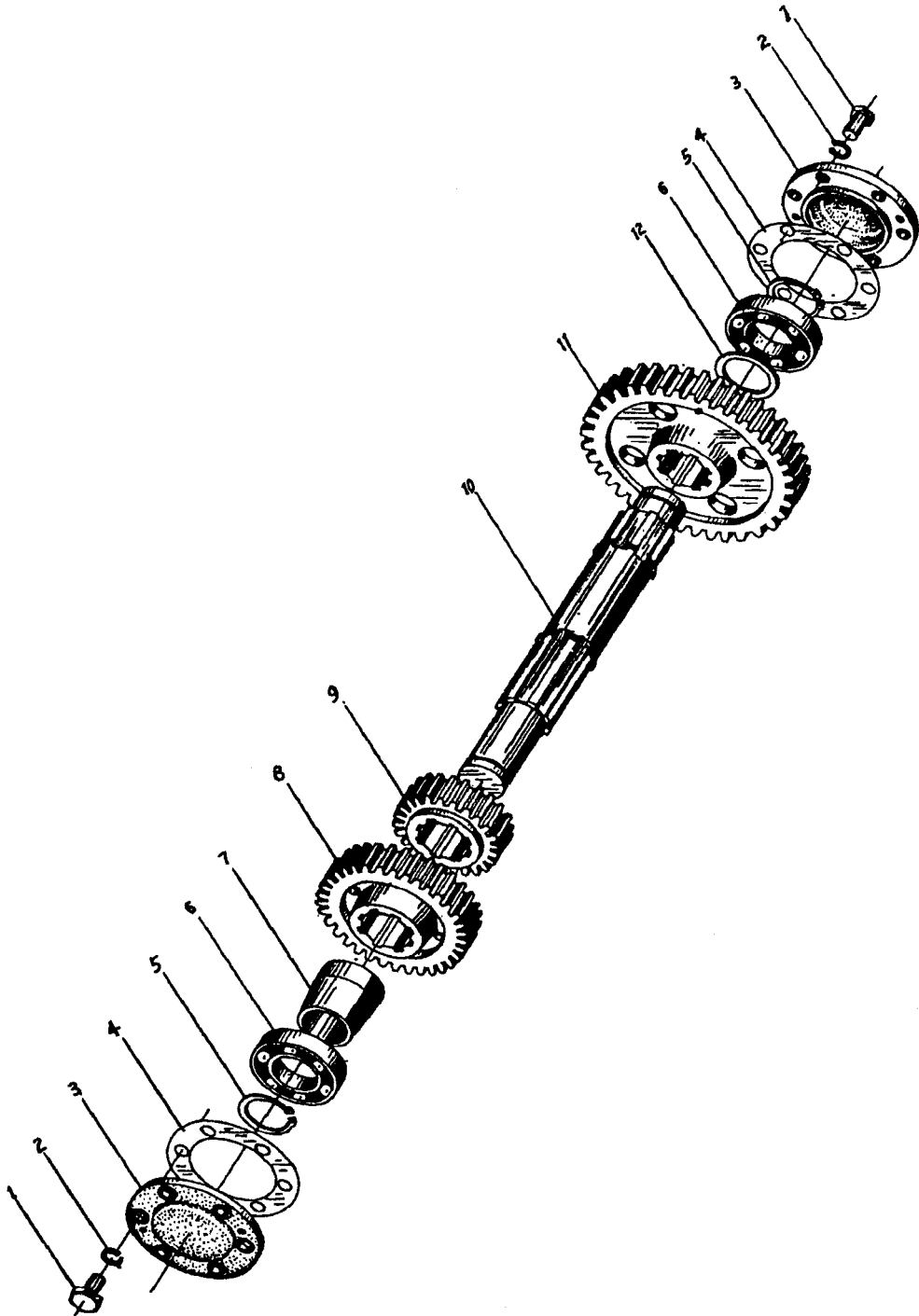


### Z50E.4.3 一档总成 сборка первой передачи

序号 Номер	零件代号 Код детали	名 称 Наименование детали		数量 Количество
1	Z50B.4.2-1	轴承盖	Крышка подшипника	1
2	GB894.1-86	挡圈 55	Упорное кольцо	2
3	GB276-89	轴承 311	Подшипник	1
4	Z50B.4.2-2	垫环	Шайба	1
5	Z50B.4.3A-2	输出齿轮	выходная шестерня	1
6	Z50B.4.3-2	轴套	Втулка	1
7	GB276-89	滚动轴承 113	Подшипник качания	2
8	Z50E.4.3-2	齿轮	Шестерня	1
9	Z50B.4.2-14	垫圈	Шайба	1
10	Z50B.4.2-6	螺塞	Пробка	1
11	Z50E.4.3-5	轴	Ось	1
12	GB5781-86	螺栓 M10×30 ZnD	болт	12
13	GB93-87	垫圈 10	шайба	12
14	Z50B.4.2-11	卡环	хомутик	3
15	Z50B.4.3-5	齿圈	Зубчатый обод	1
16	Z50B.4.3-4	一档压盖	нажимная крышка первой передачи	1
17	Z50B.4.2-7	主动摩擦片	ведущий фрикционный диск	14
18	Z50B.4.2-8	从动摩擦片	Ведомый фрикцион	13
19	Z50B.4.2-15	波形弹簧	Волновая пружина	26
20	Z50B.4.2-12	活塞	Поршень	1
21	Z50B.4.2-23	挡圈	Упорное кольцо	4
22	Z50B.4.2-24	矩形密封圈	прямоугольное герметичное кольцо	1
23	Z50E.4.3-3	缸体	Цилиндр	1
24	Z50B.4.2-10	活塞回位弹簧	Возвратная пружина рычага поршня	4
25	Z50B.4.2-9	活塞回位拉杆	возвратный шток поршня	4
26	Z30.4.1-19	油封环	Сальниковое кольцо	2
27	GB78-85	螺钉 M12×12	Винт	1
28	Z50E.4.3-4	隔套	Перегородочная втулка	1
29	Z50B.4.2-191	纸垫	Целлюлозная прокладка	1 (组)
30	Z50B.4.3-7	轴承盖	Крышка подшипника	1

31	GB276-89	轴承 411	Подшипник	1
----	----------	--------	-----------	---

Z50E.4.4 中间轴总成 Комплект промежуточного вала

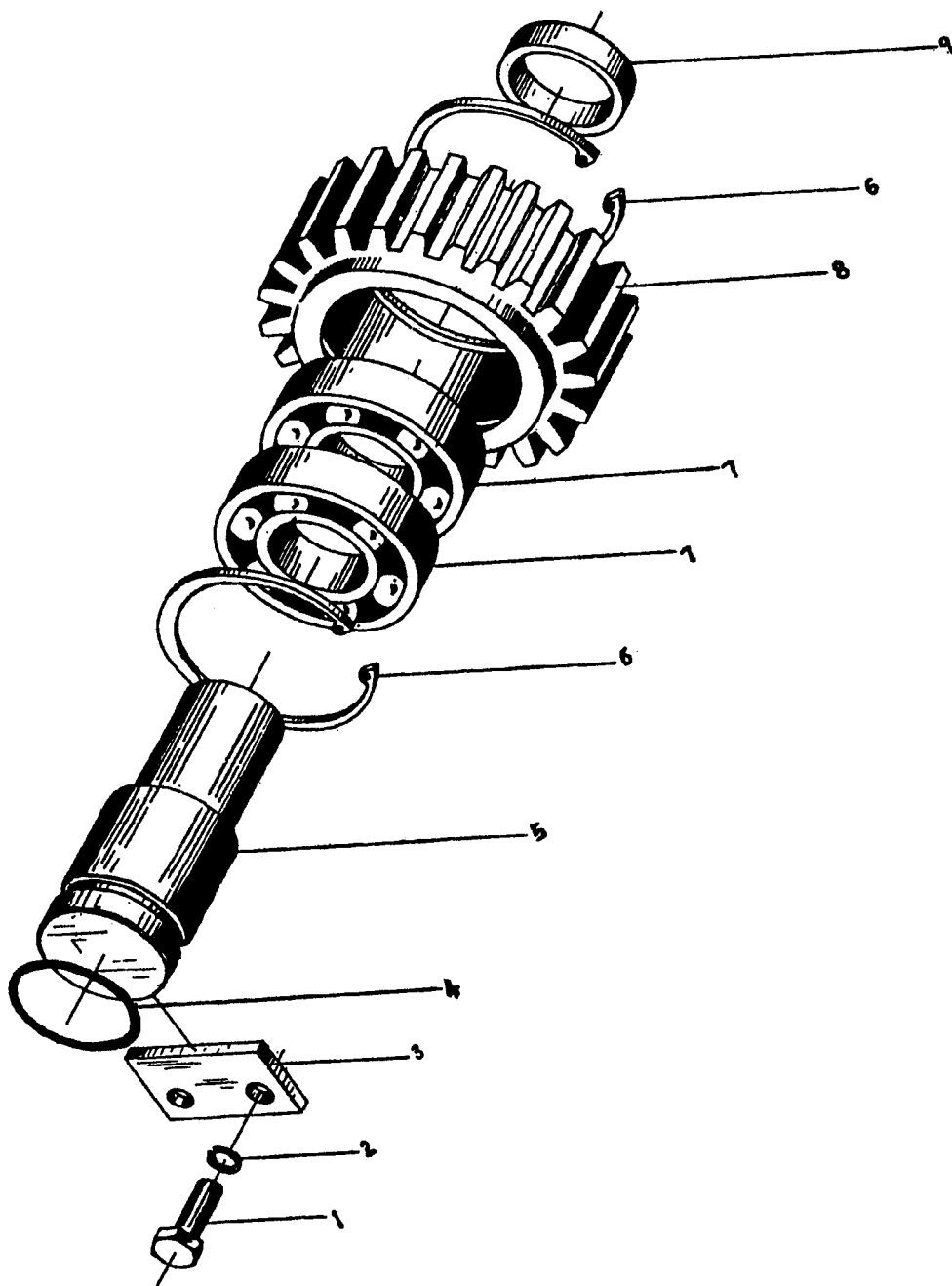


## Z50E.4.4 中间轴总成      Комплект промежуточного вала

序号 Номер	零件代号 Код детали	名 称 Наименование детали	数量 Количество
1	GB5781-85	螺栓 M10×30 ZnD      болт	12
2	GB93-87	挡圈 10                      Упорное кольцо	12
3	Z50B.4.4A-5	轴承盖                      Крышка подшипника	2
4	Z50B.4.4A-4	纸垫                          Целлюлозная прокладка	1组
5	GB894.1-86	挡圈                          Упорное кольцо	2
6	GB276-89	滚动轴承 311              Подшипник качания	2
7	Z50B.4.4A-3	轴套                          Втулка	1
8	Z50E.4.4-2	齿轮                          Шестерня	1
9	Z50B.4.4-4	齿轮                          Шестерня	1
10	Z50B.4.4A-1	中间轴                      Промежуточный вал	1
11	Z50E.4.4-1	齿轮                          Шестерня	1
12	Z50B.4.4-7	垫套                          Чехол прокладки	1



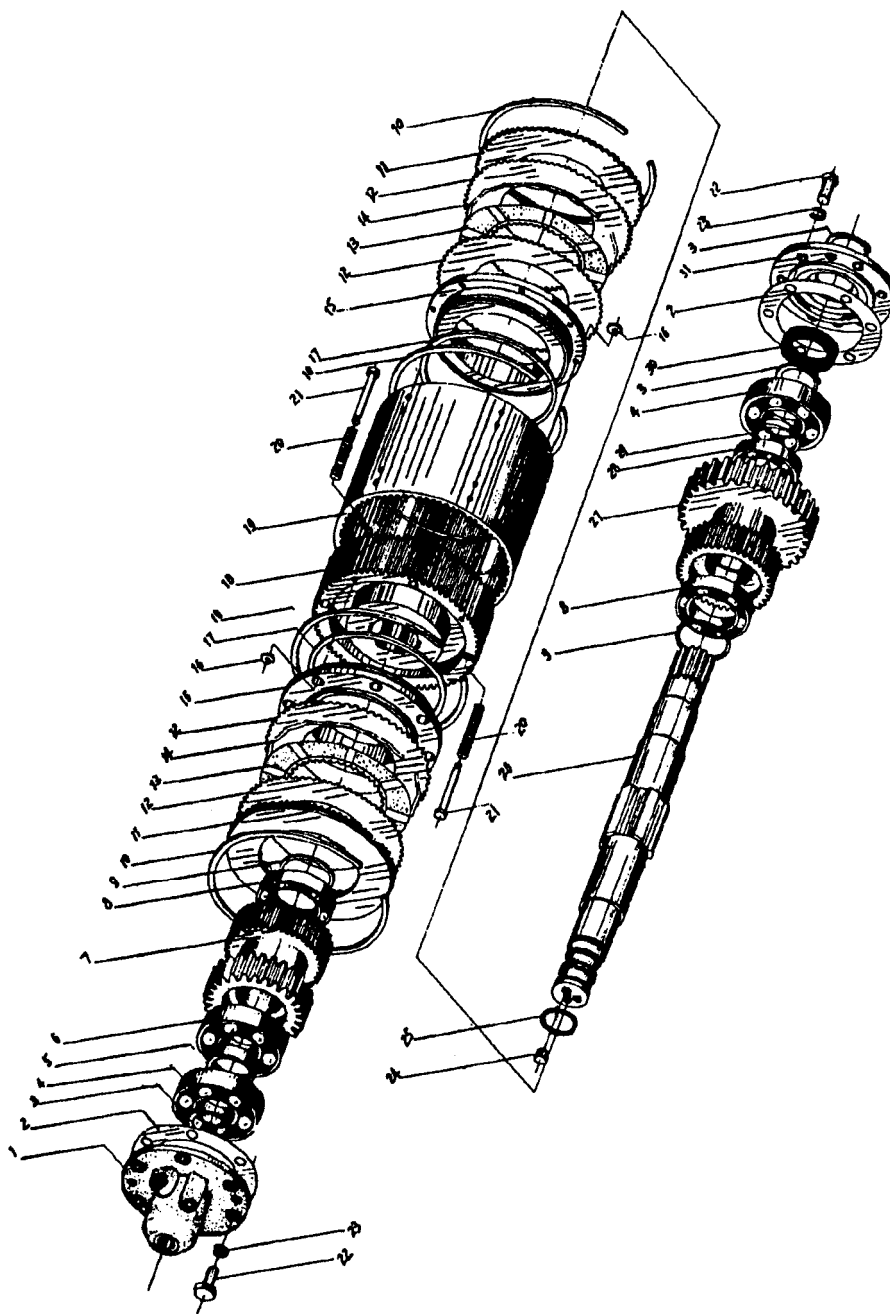
Z50B.4.5B 倒档轴总成 Комплект оси задней скорости



Z50B.4.5B 倒档轴总成 Комплект оси задней скорости

序号 Номер	零件代号 Код детали	名 称 Наименование детали	数量 Количество
1	GB5781-85	螺栓 M8×25 ZnD болт	2
2	GB93-87	垫圈 8 Шайба	2
3	Z50B.4.5A-1	卡铁 зажимное железо	1
4	GB1235-76	O形圈 45×3.1 O-образное кольцо	1
5	Z50B.4.5B-1	倒档轴 Ось задней скорости	1
6	GB893.1-86	挡圈 72 Упорное кольцо	2
7	GB276-89	轴承 207 Подшипник	2
8	Z50B.4.5A-3	倒档齿轮 Шестерня задней скорости	1
9	Z50B.4.5A-4	轴套 Втулка	1

Z50E.4A.1 前进倒退档总成    сборка переднего и заднего хода

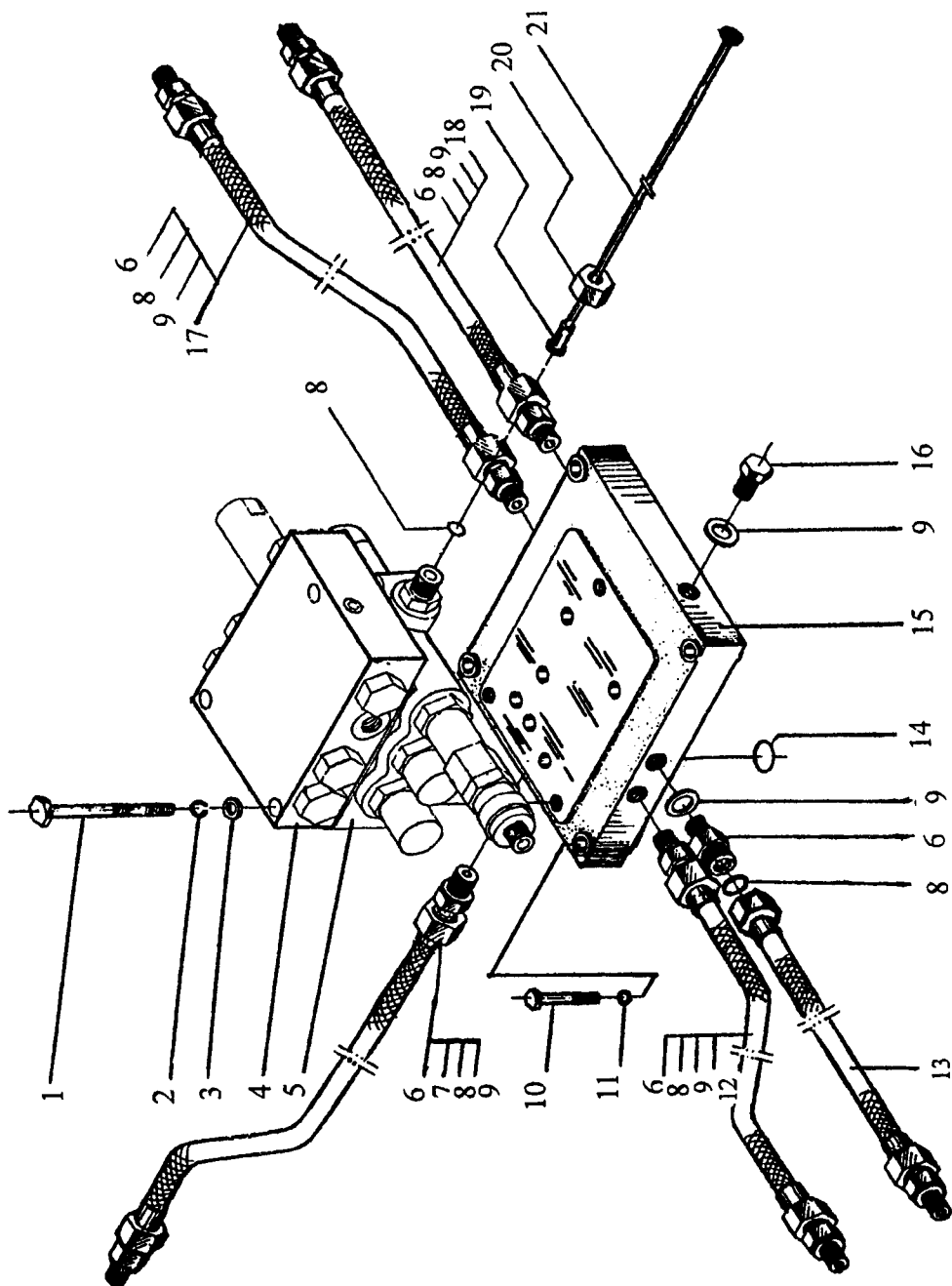


Z50E.4A.1 前进倒退档总成    сборка переднего и заднего хода

序号 Номер	零件代号 Код детали	名 称 Наименование детали		数量 Количество
1	Z50B.4.6-1	轴承盖	Крышка подшипника	1
2	Z50B.4.1-3	纸垫	Целлюлозная прокладка	1组
3	GB894.1-86	挡圈 50	Упорное кольцо	3
4	GB276-89	滚动轴承 310	Подшипник качания	2
5	Z50B.4.6-3	轴套	Втулка	1
6	GB276-89	滚动轴承 110	Подшипник качания	1
7	Z50E.4A.1-1	倒档齿轮	Шестерня задней скорости	1
8	GB276-89	滚动轴承 112	Подшипник качания	2
9	Z50B.4.2-16	轴承垫	прокладка подшипника	2
10	Z50B.4.2-11	卡环	хомутик	4
11	Z50B.4.2-22	压盖	Нажимная крышка	2
12	Z50B.4.2-7	主动摩擦片	ведущий фрикционный диск	14
13	Z50B.4.2-8	从动摩擦片	Ведомый фрикцион	12
14	Z50B.4.2-15	波形弹簧	Волновая пружина	24
15	Z50B.4.2-12	活塞	Поршень	2
16	Z50B.4.2-23	挡圈	Упорное кольцо	8
17	Z50B.4.2-24	矩形密封圈	прямоугольное герметичное кольцо	2
18	Z50B.4.6-5	缸体	Цилиндр	1
19	Z50B.4.6-9	齿圈	Зубчатый обод	1
20	Z50B.4.2-10	活塞回位弹簧	Возвратная пружина рычага поршня	8
21	Z50B.4.2-9	活塞回位拉杆	возвратный шток поршня	8
22	GB5781-86	螺栓 M10×30 ZnD	болт	12
23	GB93-87	垫圈 10	шайба	12
24	GB78-85	螺钉 M12×12	Винт	2
25	Z30.4.1-19	油封环	Сальниковое кольцо	4
26	Z50B.4.6-8	前进倒退挡轴	Вал передней и задней скорости	1
27	Z50E.4.5-1	前进挡齿轮	Шестерня передней скорости	1
28	GB276-89	滚动轴承 111	Подшипник качания	1
29	Z50B.4.6-7	轴套	Втулка	1
30	GB9877.1-98	油封 FB50×70×12B	Сальник	1

31	Z50B.4.6-10	轴承盖	Крышка подшипника	1
----	-------------	-----	-------------------	---

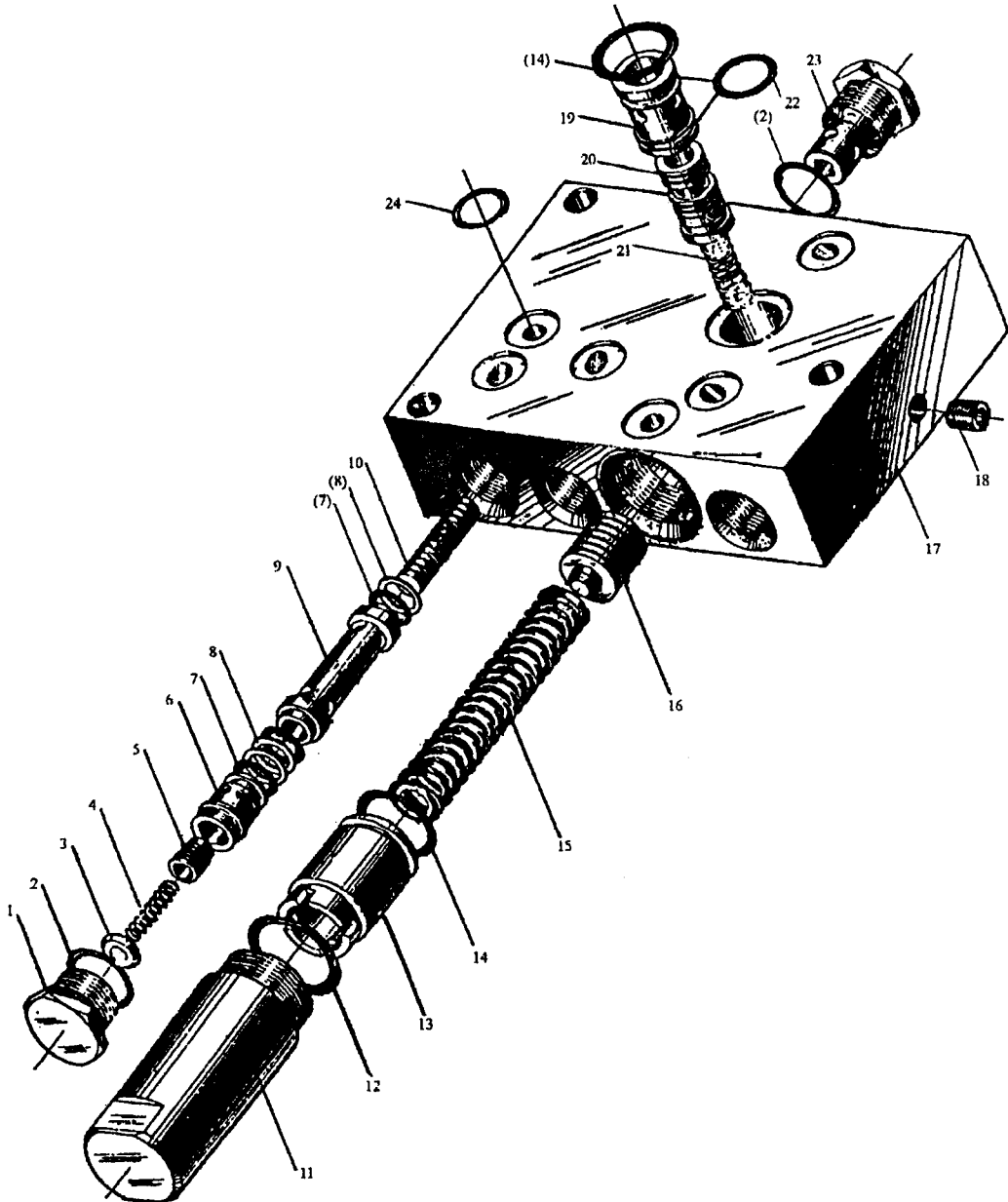
Z50E.4F.1 档位阀总成 Комплект клапана передач скоростей



Z50E.4F.1 档位阀总成 Комплект клапана передач скоростей

序号 Номер	零件代号 Код детали	名 称 Наименование детали	数量 Количество
1	GB5782-86	螺栓 M10×110 ZnD болт	3
2	GB93-87	垫圈 10 шайба	3
3	GB97.2-85	垫圈 10 ZnD шайба	3
4	Z50B.4.7.1	分配阀总成 Комплект распределителя	1
5	Z30.4.13	档位阀总成 Комплект клапана передач скоростей	1
6	Z50E.4F.2-1	管接头 Штуцер	10
7	JB1885-77	胶管接头 8I-800 Штуцер резиновой трубка	1
8	GB1235-76	O形圈 11×1.9 O-образное кольцо	11
9	GB1002-77	垫圈 16 шайба	12
10	GB5782-86	螺栓 M8×50 ZnD болт	4
11	GB93-87	垫圈 8 шайба	4
12	JB1885-77	胶管接头 8I-510 Штуцер резиновой трубка	1
13	JB1885-77	胶管接头 8I-540 Штуцер резиновой трубка	1
14	GB1235-76	O形圈 22×2.4 O-образное кольцо	1
15	Z50E.4F.1-1	底板 Поддон	1
16	JB1000-77	螺塞 M16×1.5 ZnD Пробка	2
17	JB1885-77	胶管接头 8I-510 Штуцер резиновой трубка	1
18	JB1885-77	胶管接头 8I-400 Штуцер резиновой трубка	1
19	JB2099-77	接管 10 Штуцер	1
20	JB981-77	螺母 M16×1.5 гайка	1
21	Z50B.4.12-1	铜管 медная труба	1

Z50B.4.7.1 分配阀总成 Комплект распределителя

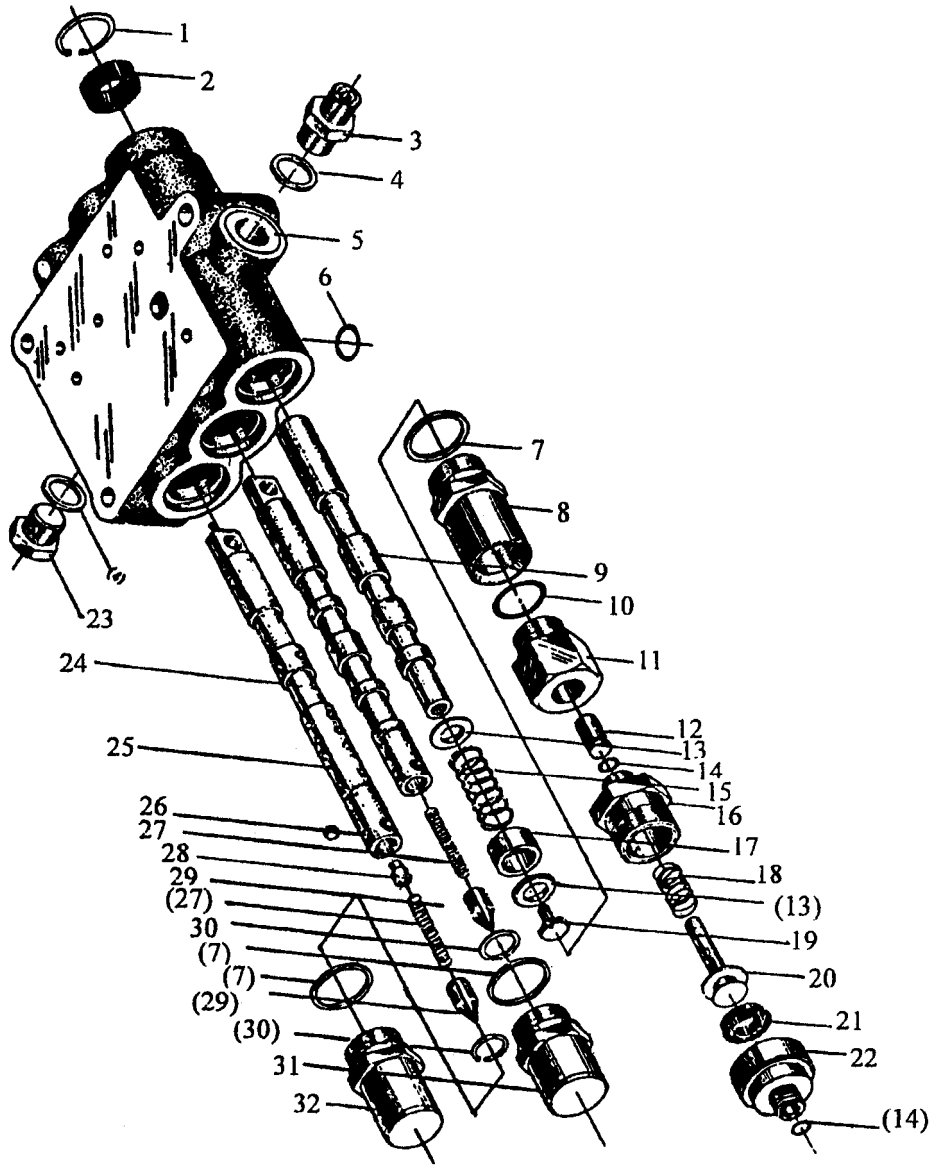




## Z50B.4.7.1 分配阀总成 Комплект распределителя

序号 Номер	零件代号 Код детали	名 称 Наименование детали	数量 Количество
1	Z30.4.12-12	固定螺钉      Фиксирующий винт	5
2	GB1235-76	О形密封圈 25×2.4    О-образное уплотнительное кольцо	6
3	Z30.4.12-11	弹簧座      Держатель пружины	5
4	Z30.4.12-10	弹簧      Пружина	5
5	Z50B.4.7.1-1	单向阀      Обратный клапан	2
	Z50B.4.7.1-2	单向阀      Обратный клапан	3
6	Z30.4.12-9	单向阀套      Втулка одностороннего клапана	5
7	GB1235-76	О形密封圈 16×2.4    О-образное уплотнительное кольцо	11
8	GB1235-76	挡圈 A12×1.25      Упорное кольцо	11
9	Z30.4.12-7	蓄能阀套      втулка аккумулятора клапана	3
10	Z30.4.12-6	阀芯      Сердечник клапана	3
11	Z30.4.12-13	蓄能阀阀套      втулка аккумулятора клапана	1
12	GB1235-76	О形密封圈 35×3.5    О-образное уплотнительное кольцо	1
13	Z30.4.12-3	液流阀阀套      Корпус гидравлического клапана	1
14	GB1235-76	О形密封圈 30×3.1    О-образное уплотнительное кольцо	2
15	Z30.4.12-2	弹簧      Пружина	1
16	Z30.4.12-4	蓄能阀阀芯    сердечник аккумулятора клапана	1
17	Z30.4.12-1	阀体      Клапан	1
18		螺钉 Z1/8"×12      Винт	2
19	Z30.4.12-14	阀套      Втулка клапана	1
20	Z30.4.12-15	阀芯      Сердечник клапана	1
21	Z30.4.12-16	弹簧      Пружина	1
22	GB1235-76	О形密封圈 22×2.4    О-образное уплотнительное кольцо	2
23	Z30.4.12-5	固定螺钉      Фиксирующий винт	2
24	GB1235-76	О形密封圈 20×2.4    О-образное уплотнительное кольцо	6

Z30.4.13 变速箱档位阀总成      сборка клапана коробки передач



### Z30.4.13 变速箱档位阀总成 сборка клапана коробки передач

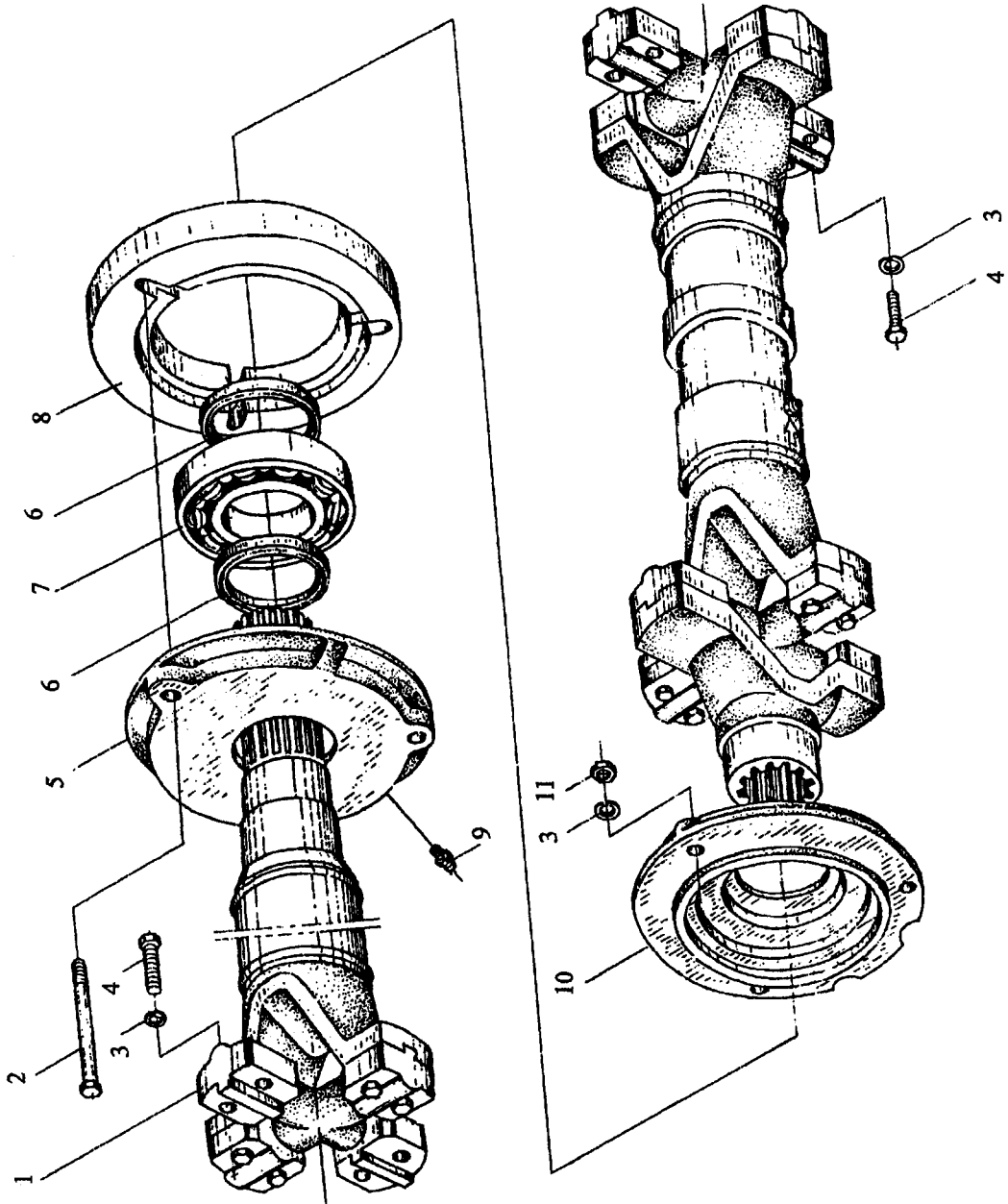
序号 Номер	零件代号 Код детали	名称 Наименование детали	数量 Количество
1	GB893.1-86	孔用弹簧挡圈 30 <small>упругое упорное кольцо для отверстия</small>	3
2	GB9877.1-98	油封 FB18×30×10 <small>Сальник</small>	3
3	Z30.4.13-5	操纵压力表接头 <small>Разъем контрольного манометра</small>	1
4	JB1002-77	垫圈 18 <small>шайба</small>	2
5	Z30.4.13-1	档位阀体 <small>Клапан передач скоростей</small>	1
6	GB1235-76	O形密封圈 20×2.4 <small>O-образное уплотнительное кольцо</small>	6
7	Z30.4.13-6	垫圈 18 <small>шайба</small>	3
8	Z30.4.13-7	制动杆联接套 <small>Соединительная втулка направляющего</small>	1
9	Z30.4.13-4	рычага	1
10	GB1235-76	制动卸载阀杆 <small>Рычаг клапана разгрузки</small>	1
11	Z30.4.13-12	тормоза	1
12	Z30.4.13-13	O形密封圈 30×3.1 <small>O-образное уплотнительное кольцо</small>	2
13	Z30.4.13-10	柱塞套 <small>Втулка поршня</small>	3
14	GB1235-76	柱塞 <small>Поршень</small>	1
15	Z30.4.13-9	垫圈 <small>шайба</small>	1
16	Z30.4.13-15	O形密封圈 11×1.9 <small>O-образное уплотнительное кольцо</small>	1
17	Z30.4.13-8	制动杆始复弹簧 <small>Возвратная пружина тормозного</small>	1
18	Z30.4.13-16	рычага	1
19	Z30.4.13-11	活塞杆导套 <small>направляющая втулка штока поршня</small>	1
20	Z30.4.13-14	限位套 <small>Муфта с оргничением</small>	1
21	Z30.4.13-17	活塞杆回位弹簧 <small>Возвратная пружина рычага поршня</small>	1
22	Z30.4.13-18	螺钉 <small>Винт</small>	1
23	JB1000-17	活塞杆 <small>Шток поршня</small>	1
24	Z30.4.13-3	橡皮碗 <small>Резиновая манжета</small>	1
25	Z30.4.13-2	进气联接盖 <small>Крышка входного соединения воздуха</small>	8
26	GB308-89	螺塞 18×1.5 ZnD <small>Пробка</small>	2
27	Z30.4.13-20	方向阀杆 <small>Клапанный рычаг направления</small>	1
28	GB79-86	档位阀杆 <small>Клапанный рычаг передач скоростей</small>	2
		钢球 8 <small>Стальной шарик</small>	2
29	Z30.4.13-21	档位弹簧 <small>Пружина передач</small>	1
		скоростей	1

30	Z30.4.13-22	内六角固柱端紧定螺钉 M10 × 12	
31	Z30.4.13-19	внутренно-шестиг	
32	Z30.4.13-23	ранный укрепительный винт для концов штанги	
		钢球限位锥体	Консу с органичением стального шарика
		挡圈	Упорное кольцо
		方向杆体	блок штока передач
		направления	
		档位杆体	Рычаг передач скоростей

Z50B.5C

前传动轴

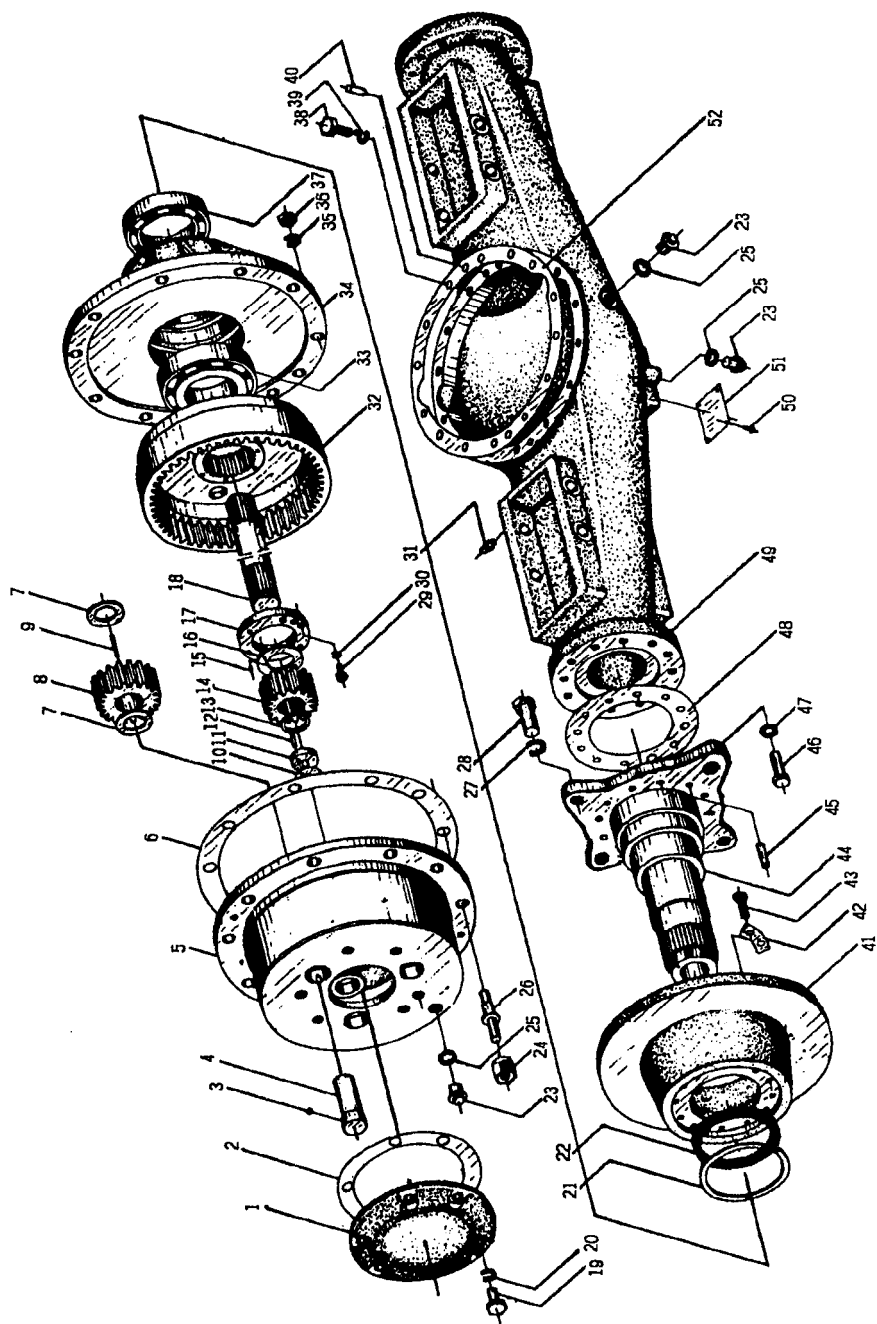
передний приводный вал



Z50B.5C 前传动轴 передний приводный вал

序号 Номер	零件代号 Код детали	名 称 Наименование детали		数量 Количество
1	Z50B.5C.1	前传动轴	передний приводный вал	1
2	GB5785-86	螺栓 M12×1.5×110	болт	3
3	GB93-87	垫圈 12	шайба	11
4	GB5785-86	螺栓 M12×1.25×55-10.9	болт	8
5	Z50B.5C-1	前盖	Передняя крышка	1
6	GB9877.1-98	油封 B65×90×10B	Сальник	2
7	GB276-82	轴承 311	Подшипник	1
8	Z50B.5C-3	垫环	Шайба	1
9	GB1152-79	油杯 M10×1	Масленка	1
10	Z50B.5C-2	后盖	Задняя крышка	1
11	GB6171-86	螺母 M12×1.5	гайка	3

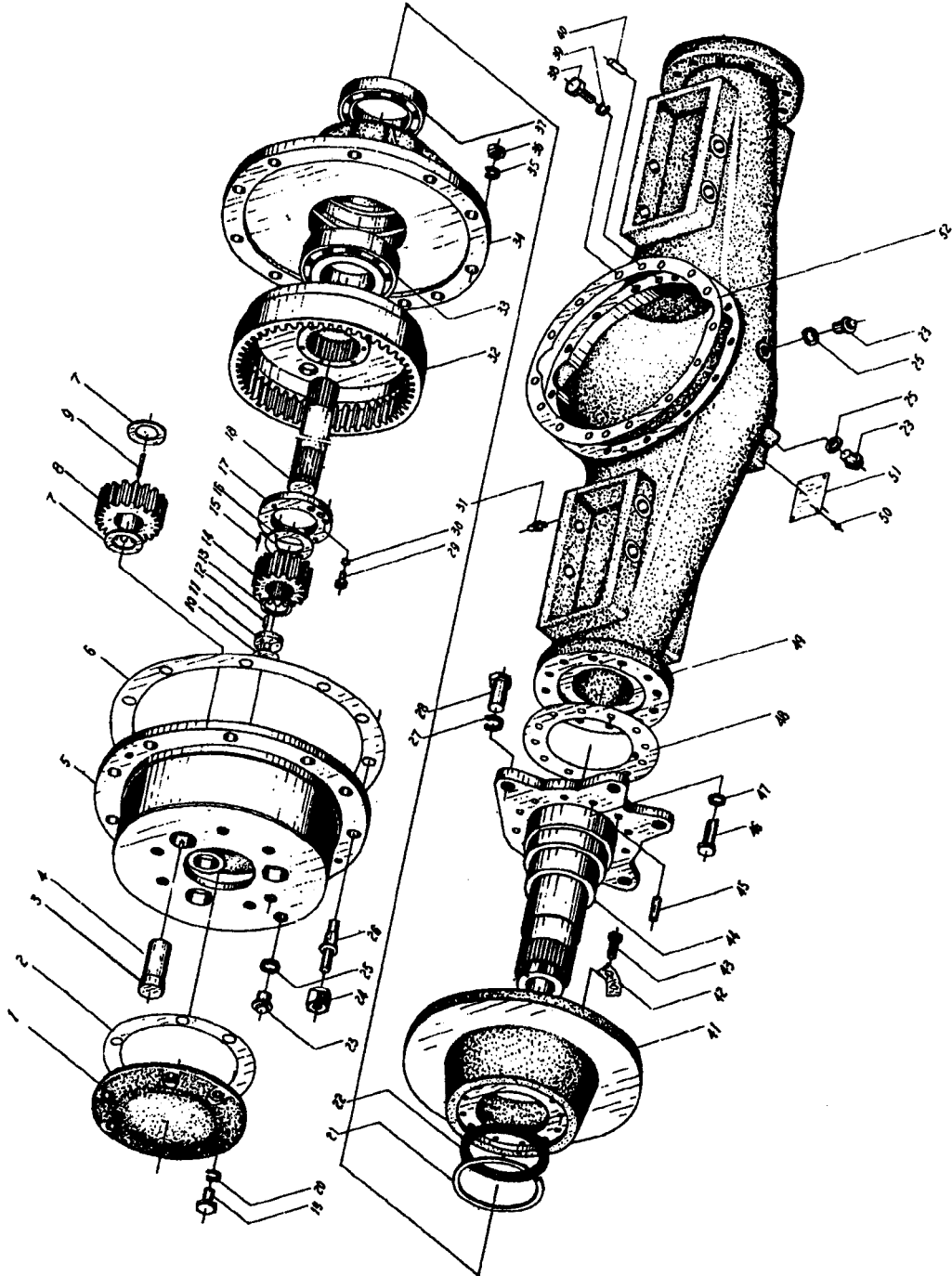
Z50B.6A 前 桥 передний мост



Z50B.8A

后 桥

Задний мост





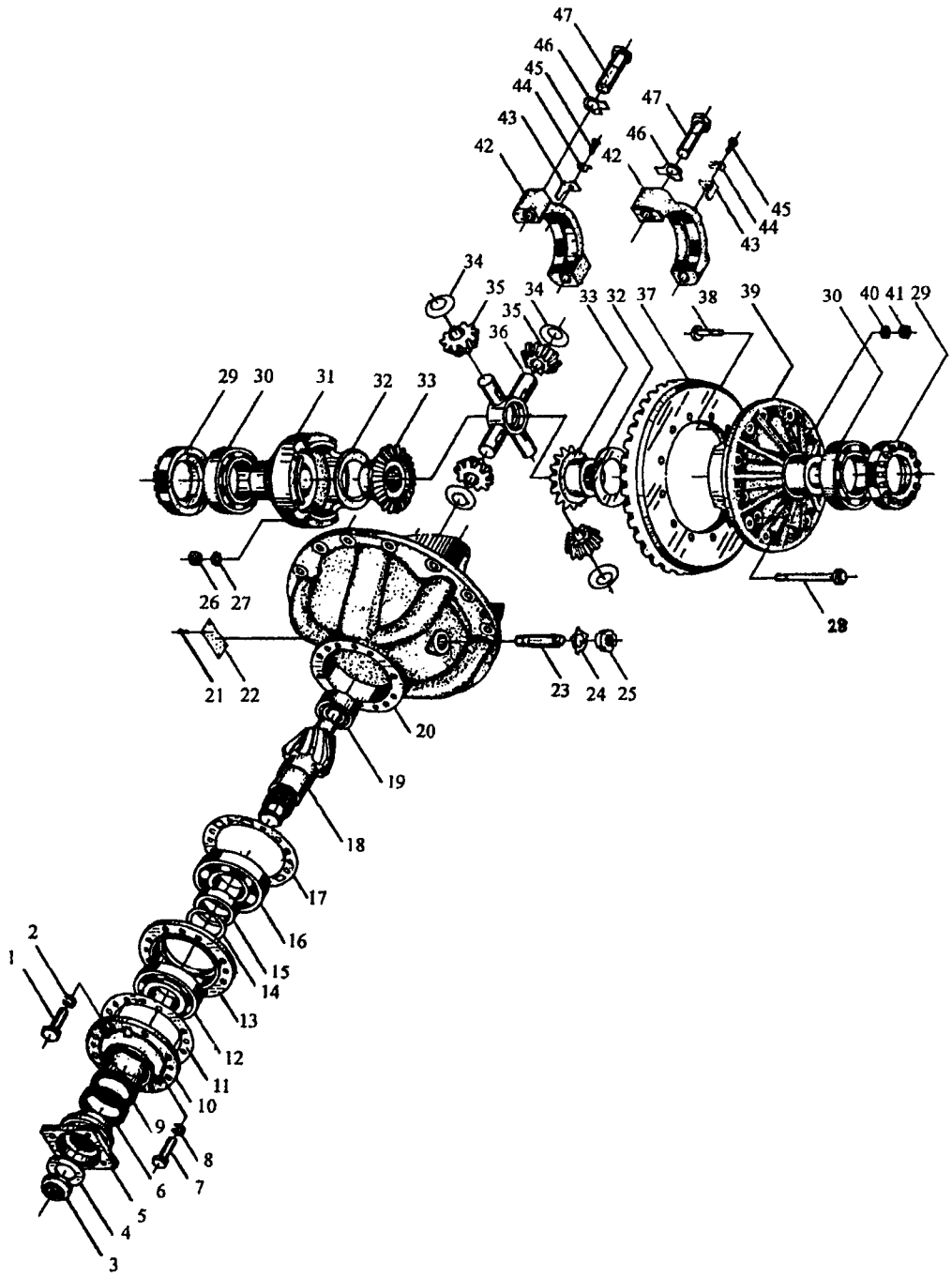
Z50B.6A 前 桥 передний мост Z50B.8A 后 桥 Задний мост

序号 Номер	零件代号 Код детали	名 称 Наименование детали		数量 Количество
1	Z50B.6-7	盖板	Крышка	4
2	Z50B.6-6	密封垫	Герметическая прокладка	4
3	GB308-4	钢球 φ10	Стальной шарик	12
4	Z50B.6-14	行星齿轮轴	ось сателлита	12
5	Z50B.6-1A	行星轮架	Кроштейн звездочного колеса	4
6	Z50B.6-17	密封垫	Герметическая прокладка	4
7	Z50B.6-13	垫片	Прокладка	24
8	Z50B.6-12	行星齿轮	Звездочная шестерня	12
9	GB309-84	滚针 5×50	Роликовая игла	372
10	Z50B.6-11	调整垫	Урегулирующая прокладка	4组
11	Z50B.6-10	半轴定位堵	Полуосевой фиксатор	4
12	GB119-86	销 A5×25	Штифт	4
13	GB984.1-86	挡圈 52	Упорное кольцо	4
14	Z50B.6-8	太阳轮	Солнечное колесо	4
15	GB119-86	销 5×10	Штифт	8
16	Z50B.6-5	太阳轮垫	Шайба солнечного колеса	4
17	Z50B.6-4	圆螺母	Круглая гайка	4
18	Z50B.6-9	半轴	Полуось	4
19	GB5780-86	螺栓 M12×30 ZnD	болт	24
20	GB93-87	垫圈 12	шайба	24
21	Z50B.6A-26	卡环	хомутик	4
22	GB9877.1-98	油封 FB150×180×16B	Сальник	4
23	JB1000-77	螺塞 M27×2	Пробка	8
24	Z50B.6-16	轮辋螺母	гайка бандажа	40
25	JB/T982-1977	垫圈 27	шайба	8
26	Z50B.6-15	轮辋螺栓	болт бандажа	40
27	GB93-87	垫圈 24	шайба	12
28	Z30.6-31	螺栓 M24×1.5	болт	12
29	GB70-85	螺钉 M10×20	Винт	4
30	GB93-87	垫圈 10	шайба	4

Z50B.6A 前 桥 передний мост Z50B.8A 后 桥 Задний мост

序号 Номер	零件代号 Код детали	名 称 Наименование детали		数量 Количество
31	NJ-130	通气塞	Вентиляционная пробка	2
32	Z50B.6-2	内齿轮	внутренняя шестерня	4
33	GB/T297-1994	轴承 32221	Подшипник	4
34	Z50B.6A-19A	轮毂	ступица	4
35	GB93-87	垫圈 20	шайба	40
36	Z50B.6-18	螺母 M20×1.5-6H	гайка	40
37	GB/T297-1994	轴承 32024	Подшипник	4
38	GB5782-86	螺栓 M14×40 ZnD	болт	28
39	GB93-87	垫圈 14	шайба	28
40	GB119-86	销 A12×35	Штифт	4
41	Z50B.6A-20	制动盘	Тормозный диск	4
42	JB/ZQ3756-86	垫圈 16	шайба	48
43	GB/T5782-1986	螺栓 M16×50 ZnD	болт	48
44	Z50B.6-3B	轮边支承轴 ( 前 )	(передний) подпорный вал у	2
	Z50B.8-4	колес		2
45	GB119-86	轮边支承轴 ( 后 )	(задний) подпорный вал у колес	4
46	Z50B.6-22	销 16×50	Штифт	30 ( 前 )
47	JB/ZQ3756-86	螺栓	болт	22 ( 后 )
48	Z50B.6-28	垫圈 20	шайба	30 ( 前 )
	Z50B.8-3	密封垫 ( 前 )	Герметическая прокладка	22 ( 后 )
49	Z50B.6-23	密封垫 ( 后 )	Герметическая прокладка	2
	Z50B.8-1	前桥壳	Картер переднего моста	1
50	GB827-86	后桥壳	Картер заднего моста	1
51	Z50B.6-24	钉 2×5	гвоздик	8
	Z50B.8-2	标牌 ( 前 )	Маркировка	1
52	Z50B.6-25	标牌 ( 后 )	Маркировка	1
		密封垫	Герметическая прокладка	2

Z50B.6.1A/Z50B.8.1A 前/后桥主传动器  
главный передатчик переднего/заднего моста



Z50B.6.1A/Z50B.8.1A 前/后桥主传动器  
главный передатчик переднего/заднего моста

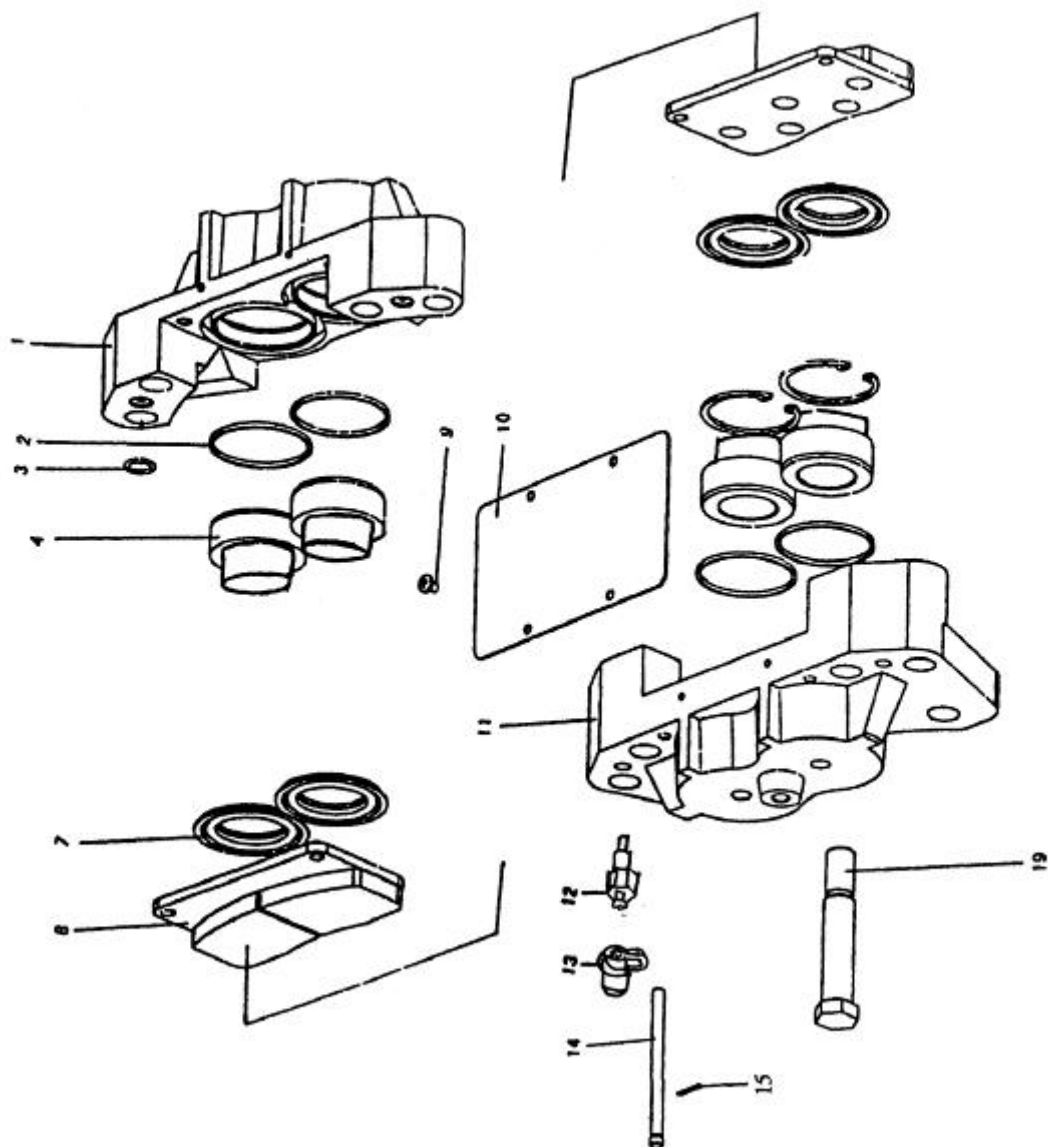
序号 Номер	零件代号 Код детали	名称 Наименование детали	数量 Количество
1	GB5785-86	螺栓 M14×1.5×55-10.9 болт	14
2	GB859-87	垫圈 14 шайба	14
3	Z50B.6.1-1	锁紧螺母 Укрепительная гайка	2
4	Z50B.6.1-2	垫圈 шайба	2
5	Z50B.6.1.1A	输入法兰组件 входной фланцевый блок	2
6	GB9877.1-98	油封 B80×100×12B Сальник	2
7	GB5785-86	螺栓 M12×1.5×55-10.9 болт	2
8	GB93-87	垫圈 12 шайба	2
9	GB9877.1-98	油封 FB80×100×12 В Сальник	2
10	Z50B.6.1-24	端盖 Торцовый щит	2
11	Z50B.6.1-23	密封垫 Герметическая прокладка	2
12	GB/T297-1994	轴承 31313 Подшипник	2
13	Z50B.6.1-22	轴承座 Гнездо подшипника	2
14	Z50B.6.1-25	调整垫片 Урегулирующая прокладка	2组
15	Z50B.6.1-20	轴承隔套 Изоляционная втулка	2
16	GB/T297-1994	подшипника	2
17	Z50B.6.1-21	轴承 31314 Подшипник	2组
18	Z50B.6.1-18A	调整垫片 Урегулирующая прокладка	1
19	Z50B.8.1-2A	主动螺旋齿轮 (右 (Правый)ведущая спиральная шестерня	1
20	GB283-87	шестерня	2
21	Z50B.6.1-3	主动螺旋齿轮(左)(Левый)ведущая спиральная шестерня	2
22	GB827-86	滚动轴承 NVP2307E Подшипник качания	8
23	Z50B.6.1-19	托架 Подпорка	2
24	Z50B.6.1.2	标牌用钉 2×5 гвозди для бирки	2
25	Z50B.6.1-4	标牌 Маркировка	2
26	ZB6173-86	止推螺柱 упорный болт	2
27	GB889-86	锁紧片 контрольная пластинка	16
28	GB848-85	螺母 M27×2 гайка	16
29	Z50B.6.1-13	螺母 M16×1.5 гайка	16
30	Z50B.6.1-5	垫圈 16 шайба	4

30	GB297-84	螺栓 差速器螺母 滚动轴承 32216	болт гайка дифференциала Подшипник качания	4
----	----------	---------------------------	--	---

Z50B.6.1A/Z50B.8.1A 前/后桥主传动器  
главный передатчик переднего/заднего моста

序号 Номер	零件代号 Код детали	名 称 Наименование детали	数量 Количество
31	Z50B.6.1-12	差速器外壳                      кожух дифференциала	2
32	Z50B.6.1-17	半轴齿轮垫片                  Прокладка полуосевой шестерни	4
33	Z50B.6.1-15A	半轴齿轮                          шестерня полуоси	4
34	Z50B.6.1-11	锥齿轮垫片                      Шайба конусной шестерни	8
35	Z50B.6.1-10A	锥齿轮                              Конусная шестерня	8
36	Z50B.6.1-16	十字轴                              Крестовой вал	2
37	Z50B.6.1-9A	从动螺旋伞齿轮 ( 左 )      Ведомая гипоидная шерстенья	1
	Z50B.8.1-1A	从动螺旋伞齿轮 ( 右 )      Ведомая гипоидная шерстенья	1
38	Z50B.6.1-26	螺栓                                  болт	24
39	Z50B.6.1-8	差速器壳体                      Кожух дифференциал	2
40	GB848-85	垫圈 14                              шайба	24
41	GB889-86	螺母 M14×1.5-4H              гайка	24
42	Z50B.6.1-14	瓦盖                                  крышка вкладыша	4
43	Z50B.6.1-6	锁紧片                              контрольная пластинка	4
44	GB855-88	垫圈 10                              шайба	4
45	GB5786-86	螺栓 M10×1×20      болт	4
46	GB855-88	垫圈 22                              шайба	8
47	GB5780-86	螺栓 M22×80                      болт	8

Z30.6.3B 制动器总成 сборка тормоза

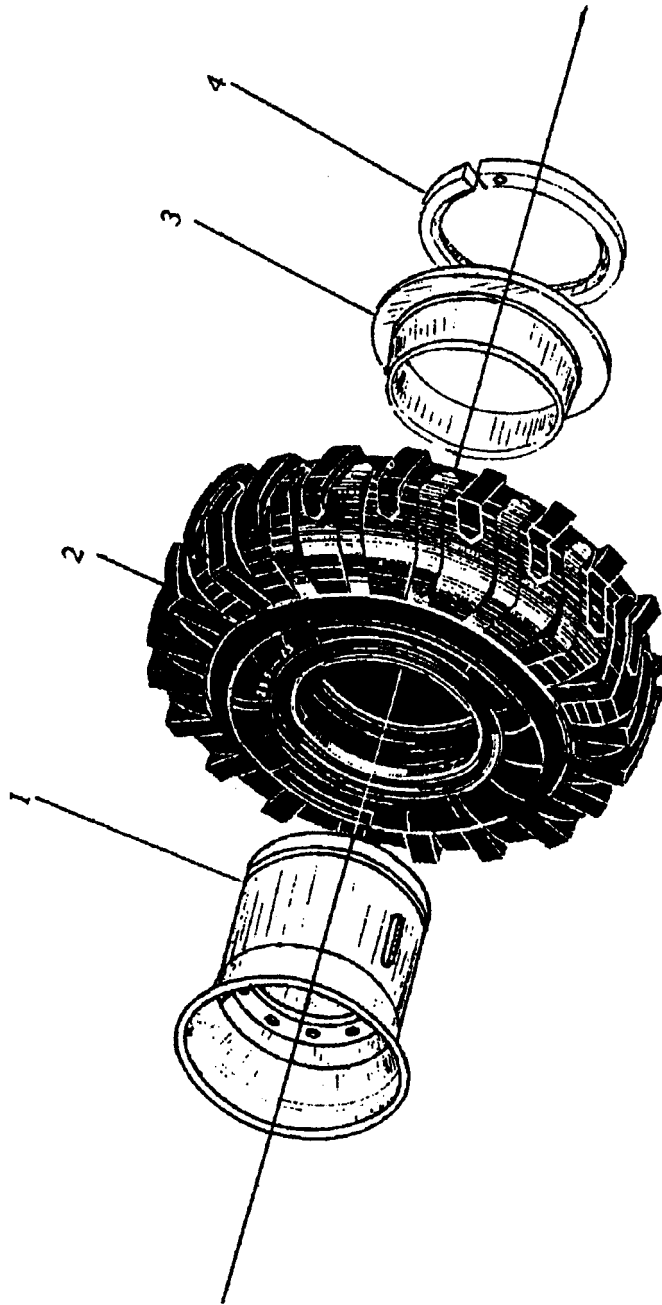


### Z30.6.3B 制动器总成 сборка тормоза

序号 Номер	零件代号 Код детали	名 称 Наименование детали	数量 Количество
1	Z30.6.3B-8	副钳桥            Мост вспомогательного зажима	6
2	Z30.6.3B-1	密封圈            Кольцо для оси.	24
3	B-Q020710-00028	O形圈 20×2.4    O-образное кольцо	24
4	Z30.6.3B-3	活塞                Поршень	24
7	Z30.6.3B-4	防尘罩            пыленепроницаемый кожух	24
8	Z30.6.3.2	衬块总成            Комплект вкладыша	12
9	B-G008180-00032	螺钉 M6×8ZnD    Винт	24
10	Z30.6.3-6	盖板                Крышка	6
11	Z30.6.3B-5	主钳桥            Мост ведущего зажима	6
12	Z30.6.3B-10	放气螺钉            выпускной винт	12
13	Z50F.6-36	放气阀盖            крышка выпускного клапана	12
14	Z30.6.3-9	销轴                Палец	12
15	B-G000910-00018	开口销2×16ZnD    Шплинт	12
19	Z30.6.3-7	螺栓                болт	24



Z50B.6.2A 车 轮 КОЛЕСО

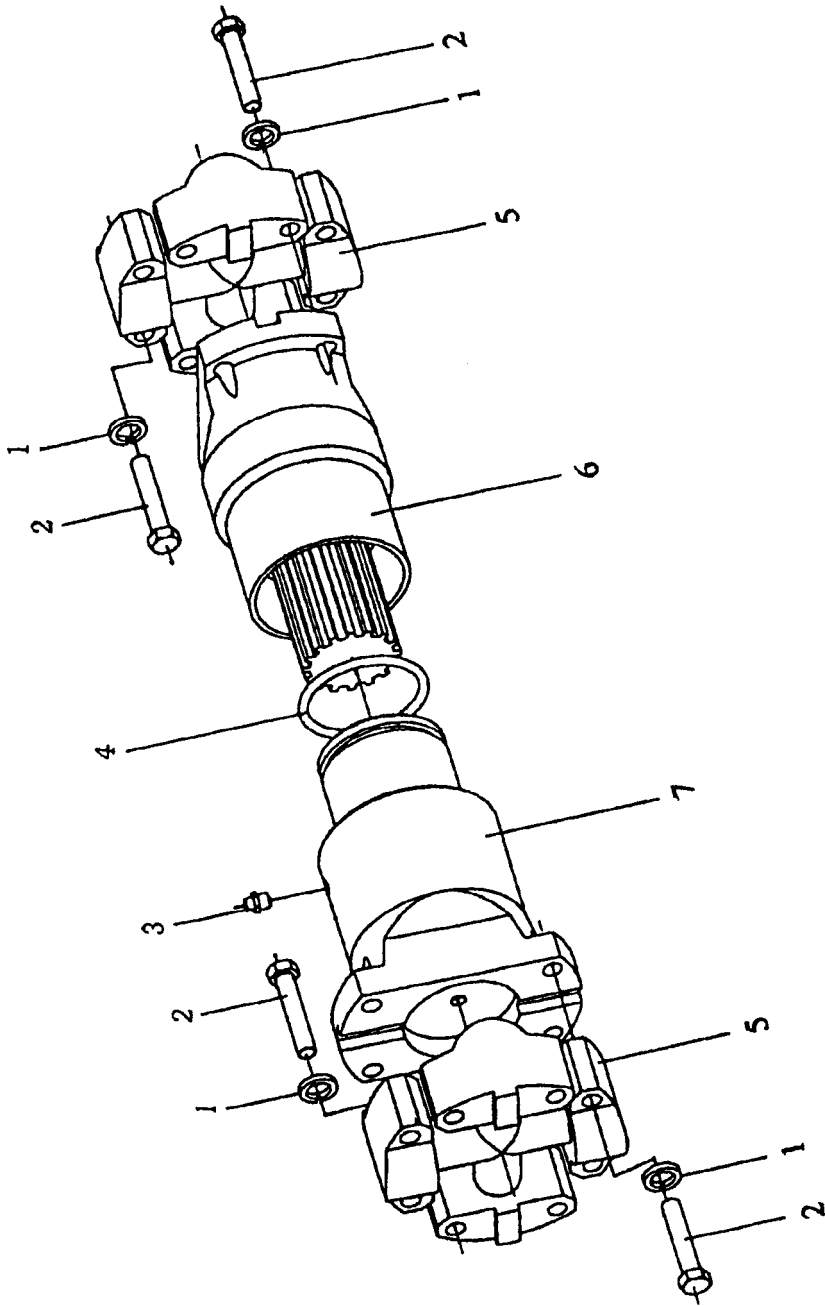


## Z50B.6.2A 车 轮 колесо

序号 Номер	零件代号 Код детали	名 称 Наименование детали	数量 Количество
1	19.50/2.5-25-01	轮辋体                      обод	4
2		轮胎 23.5-25-16PR       Шина	4
3	19.50/2.5-25-03	挡座圈                      держатель упорного кольца	4
4	19.50/2.5-25-02	锁圈                          Кольцо замка	4

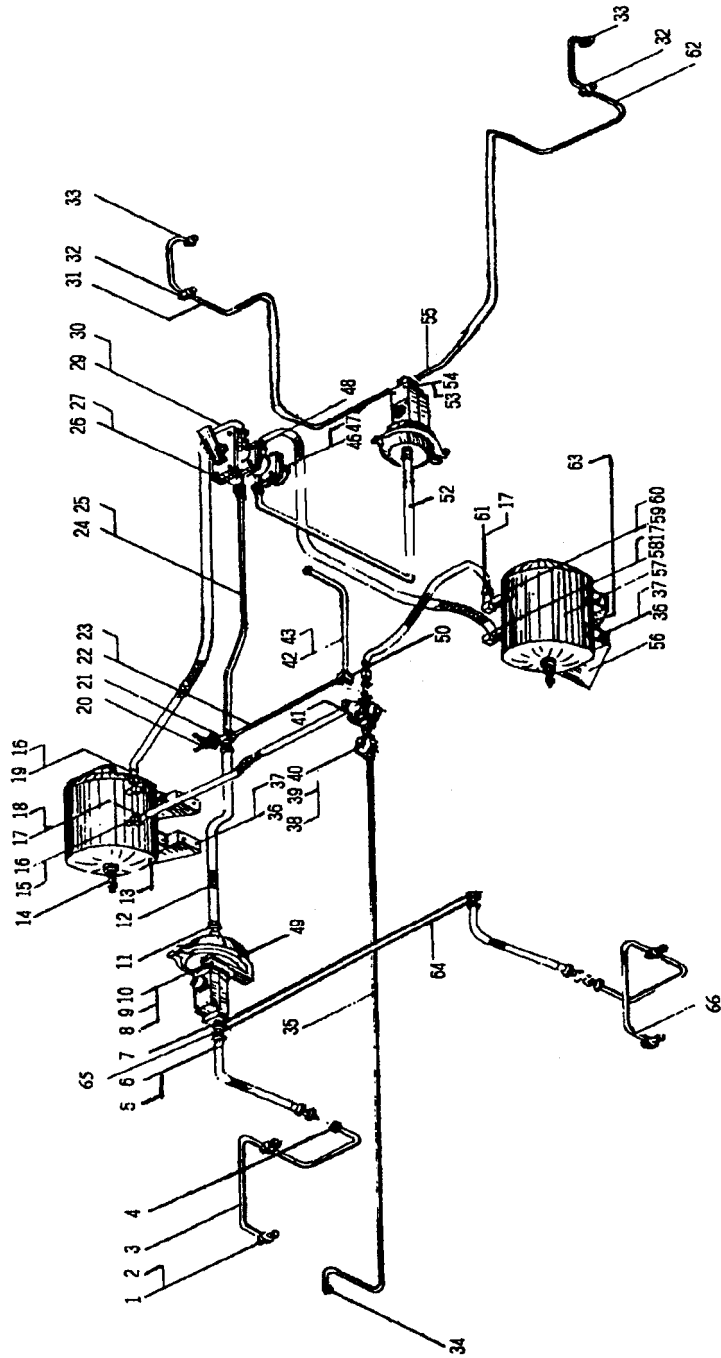
# Z50E.7C 后传动轴总成

КОМПЛЕКС заднего передаточного вала





Z50E.9 制动系统 тормозная система



## Z50E.9 制动系统

тормозная система

序号 Номер	零件代号 Код детали	名 称 Наименование детали	数量 Количество
1	Z30.9.1-1	螺栓 M12×1.25×32 болт	10
2	JB1002-77	垫圈 12 шайба	8
3	Z50B.9.2A.4	后制动油管 Масляная труба заднего тормоза	2
4	GB1235-76	O形密封圈 8×1.9 O-образное уплотнительное кольцо	2
5	Z50B.9.2A.3	油管 Масляная трубка	1
6	130-3506040A	制动软管总成 Комплект тормозного шланга	2
7	JB1002-77	垫圈 12 шайба	2
8	GB93-87	垫圈 12 шайба	4
9	GB41-86	螺母 M12 ZnD гайка	4
10	GB5781-86	螺栓 M12×30 ZnD болт	4
11	Z50B.9.2-2	直角接头 горизонтально-вертикальное соединение	2
12	120-35006085A4	制动软管总成 Комплект тормозного шланга	2
13	Z50B.9A.1A.3	左贮气筒 левый баллон	1
14	FXS-1	消音安全阀 Предхранитель	2
15	JB1002-77	звуконглушения	4
16	Z30.9.4-1	垫圈 18 шайба	4
17	DH/G18	管接头 Штуцер	1
18	GB1235-76	气管 1200 L=1200 воздушная трубка	13
19	DH/G18	O形圈 14×2.4 O-образное кольцо	1
20	SN150	气管 900 L=900 воздушная трубка	1
21	Z50B.9.2-3	制动灯开关 Включатель тормозного	1
22	GB1235-76	фонаря	4
23	Z50B.9.2.2	四通接头 крестовина	1
		O形圈 14×2.4 O-образное кольцо	
24	GB1235-76	横向后制动管路 поперечная задняя тормозная	4
25	Z50B.9.2.4	воздушная трубка	1
26	Z30.9.3-1	O形圈 14×2.4 O-образное кольцо	1
27	JB1002-77	后制动气管 задняя тормозная воздушная	2
28	Z30.9.3-1	трубка	2
29	JB1002-77	管接头 Штуцер	4

30	Z50B.9.6A.2	<p>垫圈 22                    шайба</p> <p>管接头                    Штуцер</p> <p>垫圈 22                    шайба</p> <p>加力器至左钳桥管道 трубка от усилителя до левых клещей</p>	1
----	-------------	---	---

Z50E.9 制动系统 тормозная система

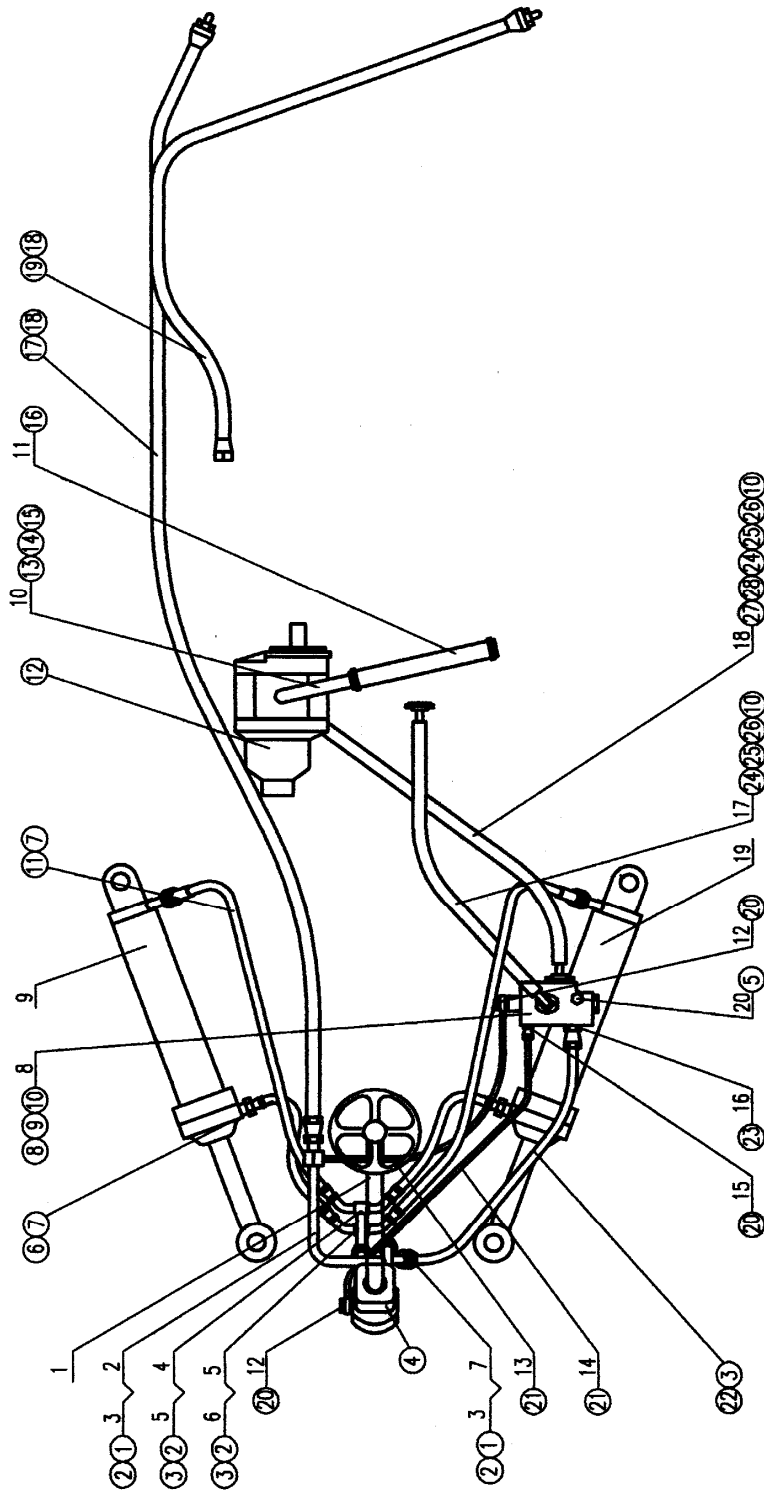
序号 Номер	零件代号 Код детали	名 称 Наименование детали	数量 Количество
31	Z30.9.1-1	螺栓 M12×1.25×32 болт	6
32			
33	JB1002-77	垫圈 12 шайба	12
34	JB1002-77	垫圈 22 шайба	1
35	Z50B.9A.1.1G	空压泵出气管 выпускная трубка воздушного насоса	1
36	GB5781-86	螺栓 M12×25 болт	17
37	GB93-87	垫圈 12 шайба	20
38	GB93-87	垫圈 8 шайба	2
39	GB6170-86	螺母 M8 гайка	2
40	GB5781-86	螺栓 M8×16 ZnD болт	2
41	DF-2	单向阀组 блок обратного клапан	1
42	GB1235-76	O形圈 11×1.9 O-образное кольцо	2
43	Z50B.9.2.3	档位切断气管 воздушная трубка отключения передач	1
46	Z30.9.3-1	管接头 Штуцер	1
47	JB1002-77	垫圈 22 шайба	2
48	T138B	双腔串联列式制动阀 двухкамерный тормозный клапан параллельного и продольного типа	1
49	CL60	制动加力器总成 сборка усилителя тормоза	1
50	Z50B.9.2A-1	直角接头 горизонтально-вертикальное соединение	1
52	DH/G18	气管 2100 L=2100 воздушная трубка	2
54	GB1235-76	O形圈 14×2.4 O-образное кольцо	1
55	Z50B.9.6.2	横向前制动气管 поперечная передняя тормозная воздушная трубка	1
56	Z50B.9A.1A.1	支架 Подпорка	1
57	Z50B.9aA.1A.2	右贮气筒 правый баллон	2
58	DH/G18	气管 1200 L=1200 воздушная трубка	2
59	Z50B.9A.1.5	直角接头 горизонтально-вертикальное соединение	1
60	JB1002-77	垫圈 18 шайба	4



Z50E.9 制动系统 тормозная система

序号 Номер	零件代号 Код детали	名 称 Наименование детали	数量 Количество
61	DH/G18	气管 450 L=450      воздушная трубка	4
62	Z50B.9.6A.1	加力器至右钳桥管道      трубка от усилителя до правых клещей	1
63	DHF-8	放水阀      Водосливной клапан	2
64	Z50B.9.2A.2	横向油管      поперечная масляная трубка	1
65	Z50B.9.2A-5	螺栓      болт	1
66	Z50B.9.2.1	后制动油管      Масляная труба заднего тормоза	1

Z50E.10B 液压转向系统 гидравл. поворотная система



Z50E.10B 液压转向系统 гидравл. поворотная система

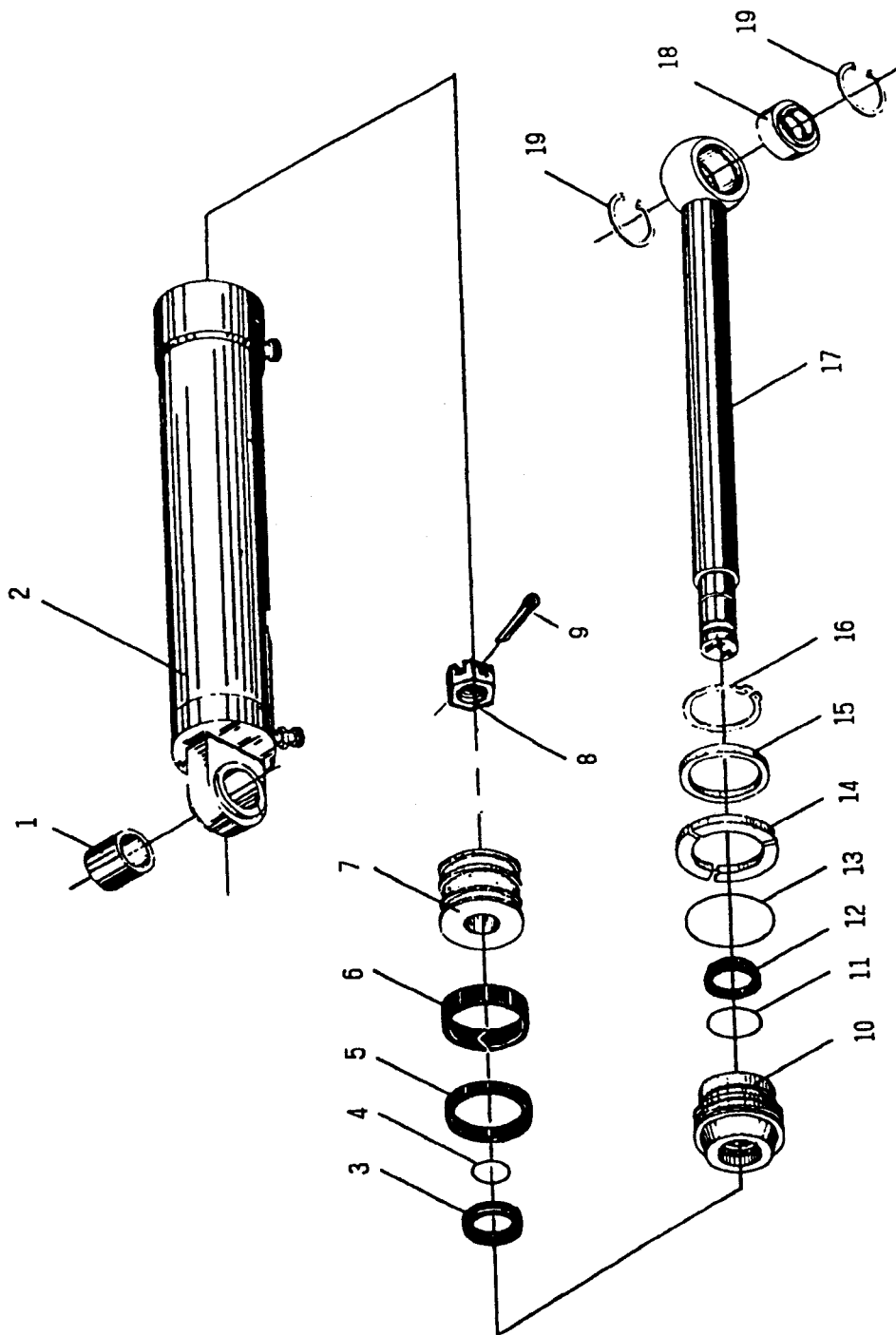
序号 Номер	零件代号 Код детали	名称 Наименование детали	数量 Количество
1	Z50E.10.1	转向盘组件                      Блок переключающего диска	1
2	Z50E.10B.1	转向器回油管откачивающая трубка масла муфты повороты	1
3	Z30.10.1-1	接头螺栓                      соединяющий болт	2
4	Z50E.10B.2	油管                              Масляная трубка	1
5	Z50E.10B-1	接头体                          Штуцер	2
6	Z50E.10B.3	油管                              Масляная трубка	1
7	Z50E.10B.4	转向器进油管 подводящая трубка масла муфты повороты	1
8	Z50B.10A-3	座                               Подставка	2
9	Z50E.10B.5	左转向油缸                    Цилиндр левого поворота	1
10	Z50E.10N.1	油泵进油管                    Входная труба топливного насоса	1
11	Z30.14-8	φ51低压胶管 ( L=370 )      Резиновая трубка низкого давления	1
12	Z50B.10-5	螺栓                            болт	2
13	Z50B.10.13	软管总成                      Сборка шлангов	1
14	Z50B.10A.5	软管总成                      Сборка шлангов	1
15	Z50E.10B-2	接头体                          Штуцер	1
16	Z50E.10B-3	接头体                          Штуцер	1
17	Z50B.10.7	软管总成                      Сборка шлангов	1
18	Z50E.10N.2	软管总成                      Сборка шлангов	1
19	Z20E.10B.6	左转向油缸                    Цилиндр левого поворота	1
20	Z50E.10N-1	螺栓                            болт	1

Z50E.10B 液压转向系统 гидравл. поворотная система

序号 Номер	零件代号 Код детали	名 称 Наименование детали	数量 Количество
①	B-J010020-00007	垫圈 22 垫片	2
②	B-J010020-00006	垫圈 20 垫片	4
③	B-Q020710-0003	O形圈 24×2.4 O-образное кольцо	4
④	9 W-19-00020	转向器阀块总成 BZZ5-E1000+FKB-3020 сборка клапана муфты повороты	1
⑤		垫圈 10 垫片	1
⑥	B-J010020-00001	胶管接头 16II-1000 Штуцер резиновой трубка	2
⑦	B-Q020750-0002	O形圈 20×2.4 O-образное кольцо	8
⑧	5	优先阀 YXL-F250L-N7 приоритетный	1
⑨	B-Q020710-0002	клапан	2
⑩	8	螺栓 M10×110 ZnD болт	18
○,11	W-07-00065	垫圈 10 垫片	2
○,12	B-G057820-0000	胶管接头 16II-1150 Штуцер резиновой трубка	1
○,13	3 B-G000930-0000	双联泵 (左旋) CBGj2063/1016-XF двойной насос (левого кружения)	4
○,14	1	螺栓 M12×30 ZnD болт	4
○,15	B-Q020750-0002	垫圈 12 垫片	1
○,16	7 W-01-00033	O形圈 54×3.5 O-образное кольцо 喉箍 d70 Хомутик горла	4 1
○,17		胶管接头 25I-3500 Штуцер резиновой трубка	4
○,18	B-G057830-0003	O形圈 32×3.1 O-образное кольцо	1
○,19	4	胶管接头 25I-2200 Штуцер резиновой трубка	5
○,20	B-G000930-0000	垫圈 12 垫片	2
○,21	3	O形圈 11×1.9 O-образное кольцо	1
○,22	B-Q020710-0007	胶管接头 19II-500 Штуцер резиновой трубка	1
○,23	7 B-J088700-00018	垫圈 33 垫片 分离式法兰 Aφ44.1/21 раздельный фланец	6 3
○,24	B-Q020750-0007	O形圈 44×3.5 O-образное кольцо	16
○,25	3	螺栓 M10×35-10.9 ZnD болт	2
○,25	B-Q020710-0005	分离式法兰 Aφ38.9/35 раздельный фланец O形圈 38×3.5 O-образное кольцо	1

○,26	0		
	B-Q020750-0006		
○,27	4		
○,28	B-J010020-00002		
	B-Q020710-0000		
	6		
	B-Q020750-0005		
	0		
	B-J010020-00011		
	B-Q020140-0000		
	3		
	B-Q020710-0006		
	6		
	B-G057830-0001		
	1		
	B-G020140-0000		
	2		
	B-G020710-0006		
	0		

Z50E.10B.5 右转向油缸 Цилиндр правого поворота  
 Z50E.10B.6 左转向油缸 Цилиндр левого поворота

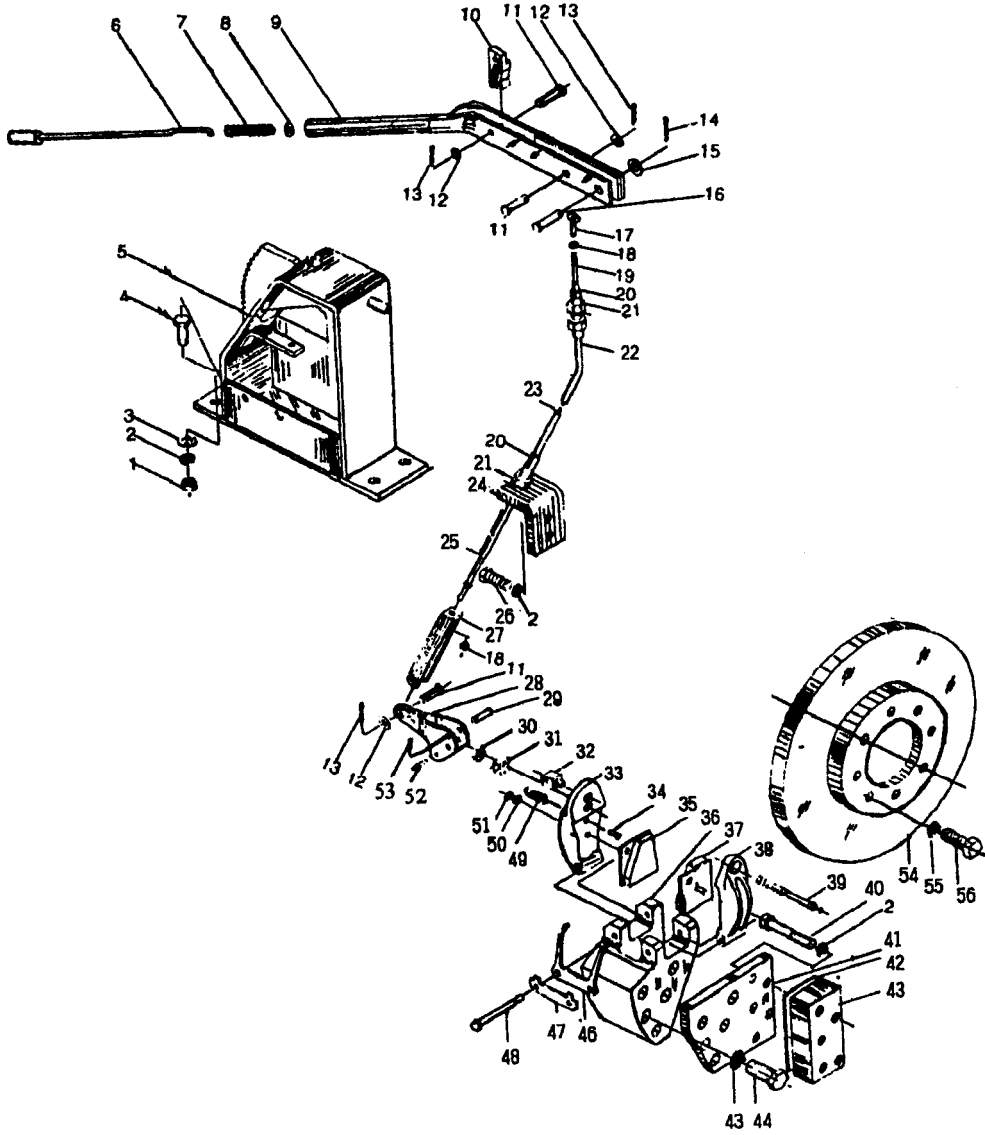


Z50E.10B.5 右转向油缸 Цилиндр правого поворота

Z50E.10B.6 左转向油缸 Цилиндр левого поворота

序号 Номер	零件代号 Код детали	名称 Наименование детали		数量 Количество
1	Z50E.10N.3-2	衬套	Втулка	1
2	Z50E.10B.5.1	缸体	Цилиндр	1
	Z50E.10B.6.1	缸体	Цилиндр	1
3	B-G10708A-00003	密封圈 Y45×60×12.5	Кольцо для оси.	2
4	B-Q020710-00057	O形圈 36×3.5	O-образное кольцо	1
5	W-15-00067	格莱圈 0900S-55044	Поршневый уплотнитель	1
6	Z50B.10.12A-4	支承环 90×15×3	Подпорное кольцо	2
7	Z50B.10.12A-5	活塞	Поршень	1
8	B-G094570-00004	螺母 M36×2	гайка	1
9	B-G000910-00053	销 5×60 ZnD	Штифт	1
10	Z50B.10.12A-1	导向套	Направляющая втулка	1
11	B-Q020710-00072	O形圈 50×3.1	O-образное кольцо	1
12	B-G10708C-00009	防尘圈 FC45×53×5	Пылезащитное кольцо	1
13	B-Q020710-00105	O形圈 95×5.7	O-образное кольцо	2
14	Z15.14.10-5	卡键	Скоба	1
15	Z15.14.10-6	挡圈	Упорное кольцо	1
16	B-G00894A-00022	挡圈 80	Упорное кольцо	1
17	Z50E.10N.3-1	活塞杆	Шток поршня	1
18	B-G091630-00003	关节轴承 GE40ES	Ключевой	1
19	B-G00893A-00010	подшипник 挡圈 62	Упорное кольцо	2

# Z50B.11 手制动器 ручной тормоз





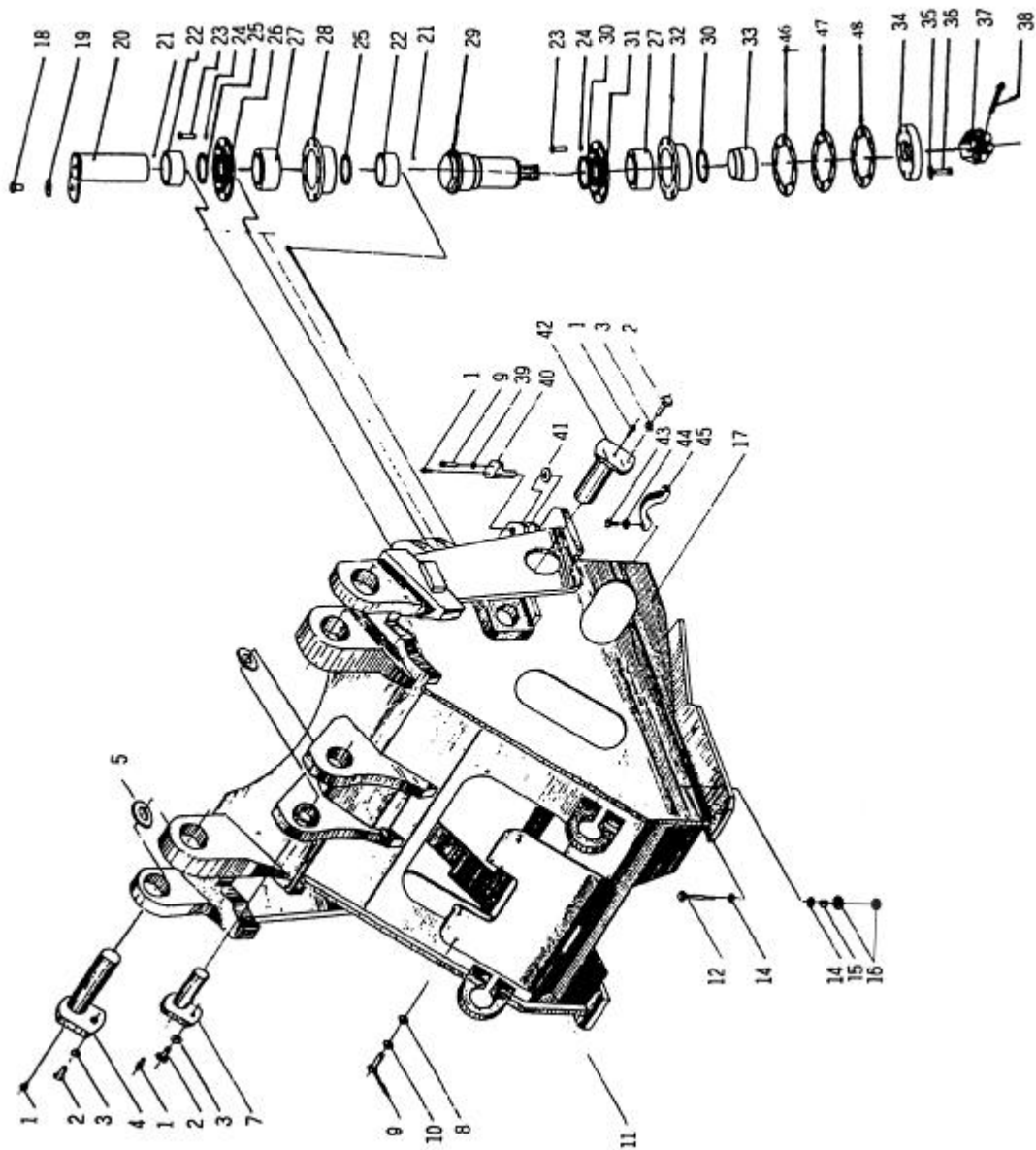
## Z50B.11 手制动器 ручной тормоз

序号 Номер	零件代号 Код детали	名 称 Наименование детали		数量 Количество
1	GB41-86	螺母 M12 ZnD	гайка	4
2	GB93-87	垫圈 12 YH	шайба	11
3	GB97.2-85	垫圈 12 ZnD	шайба	4
4	GB5781-86	螺栓 M12×25 ZnD	болт	4
5	Z50B.11.2	支架	Подпорка	1
6	Z30.11B.3.1	钩杆	Рычаг крюка	1
7	Z30.11B.3-1	弹簧	Пружина	1
8	Z30.11B.3-2	垫片	Прокладка	1
9	Z30.11B.3.2	组合杆	Комплексный рычаг	1
10	Z30.11B.3-3	撑牙块	Упорный зуб	1
11	Z30.11B-8	销轴	Палец	3
12	GB97.2-85	垫圈 10 ZnD	шайба	3
13	GB91-86	销 3×20	Штифт	3
14	GB91-86	销 3×25	Штифт	1
15	GB97.2-85	垫圈 12 ZnD	шайба	1
16	Z30.11B.3-5	销轴	Палец	1
17	Z50B.11.1-7	接头	Штуцер	1
18	GB6170-86	螺母 M6 ZnD	гайка	3
19	Z50B.11.1-1	螺纹接杆	соединительная штанга с резьбой	2
20	Z50B.11.1-2	接套	соединительный чехол	2
21	GB6172-86	螺母 M14 ZnD	гайка	4
22	Z50B.11.1-4	护管	защитная втулка	1
23	Z50B.11.1-6	钢丝绳 φ3.5 ( 1×37 )	стальной канатик	1
24	Z50B.11-3	软轴支架	Каретка гибкого вала	1
25	Z50B.11.1-5	护罩	защитный колпак	2
26	GB5781-86	螺栓 M12×30 ZnD	болт	2
27	Z50B.11-5	叉	Вилка	1
28	Z30.11B.2.3	制动曲柄	Тормозный кривошип	1
29	Z30.11B.2-4	销轴	Палец	1
30	GB6184-86	螺母 M10	гайка	2

## Z50B.11 手制动器 ручной тормоз

序号 Номер	零件代号 Код детали	名称 Наименование детали		数量 Количество
31	Z30.11B.2.3-1	支座	Держатель	1
32	Z30.11B.2-10	支座	Держатель	1
33	Z30.11B.2-2	主夹钳	Ведущий зажим	1
34	Z30.11B.2-6	弹簧拉销	Натяжной штырь пружины	1
35	Z50B.11.3.2	主磨擦块	Ведущий фрикцион	1
36	Z50B.11-7	支座	Держатель	1
37	Z50B.11.3.1	副磨擦片	ведомый фрикционный диск	1
38	Z30.11B.2-1	副夹钳	Вспомогательный зажим	1
39	Z30.11B.2-9	拉杆螺栓	болт штока	1
40	GB5783-86	螺栓 M12×65 ZnD	болт	1
41	Z50B.11-1	夹钳支架	держатель клещей	1
42	Z50B.11-6	调整垫片	Урегулирующая прокладка	1组
43	Z50B.11-2	垫块	подкладка	1
44	GB5782-86	螺栓 M14×40.10.9 ZnD	болт	5
45	JB/ZQ3756-86	垫圈 14	шайба	5
46	Z30.11B.2-3	复位弹簧	Возвратная пружина	1
47	Z30.11B.2-7	止动垫	Опорная прокладка	1
48	Z30.11B.2-8	螺栓	болт	1
90	Z30.11B.2-5	拉簧	Тяговая пружина	1
50	GB861.1-87	垫圈 5	шайба	2
51	GB6170-86	螺母 M5	гайка	2
52	GB119-76	销 4×22	Штифт	1
53	GB91-86	开口销 1.5×10	Шплинт	1
54	Z50B.11-4	制动盘	Тормозный диск	1
55	GB93-87	垫圈 16	шайба	4
56	GB5783-86	螺栓 M16×35 ZnD	болт	4

Z50E.32 ( 1 ) 车架总成 ( 一 ) Комплект шасси ( 1 )



Z50E.32 ( 1 ) 车架总成 ( 一 ) Комплект шасси ( 1 )

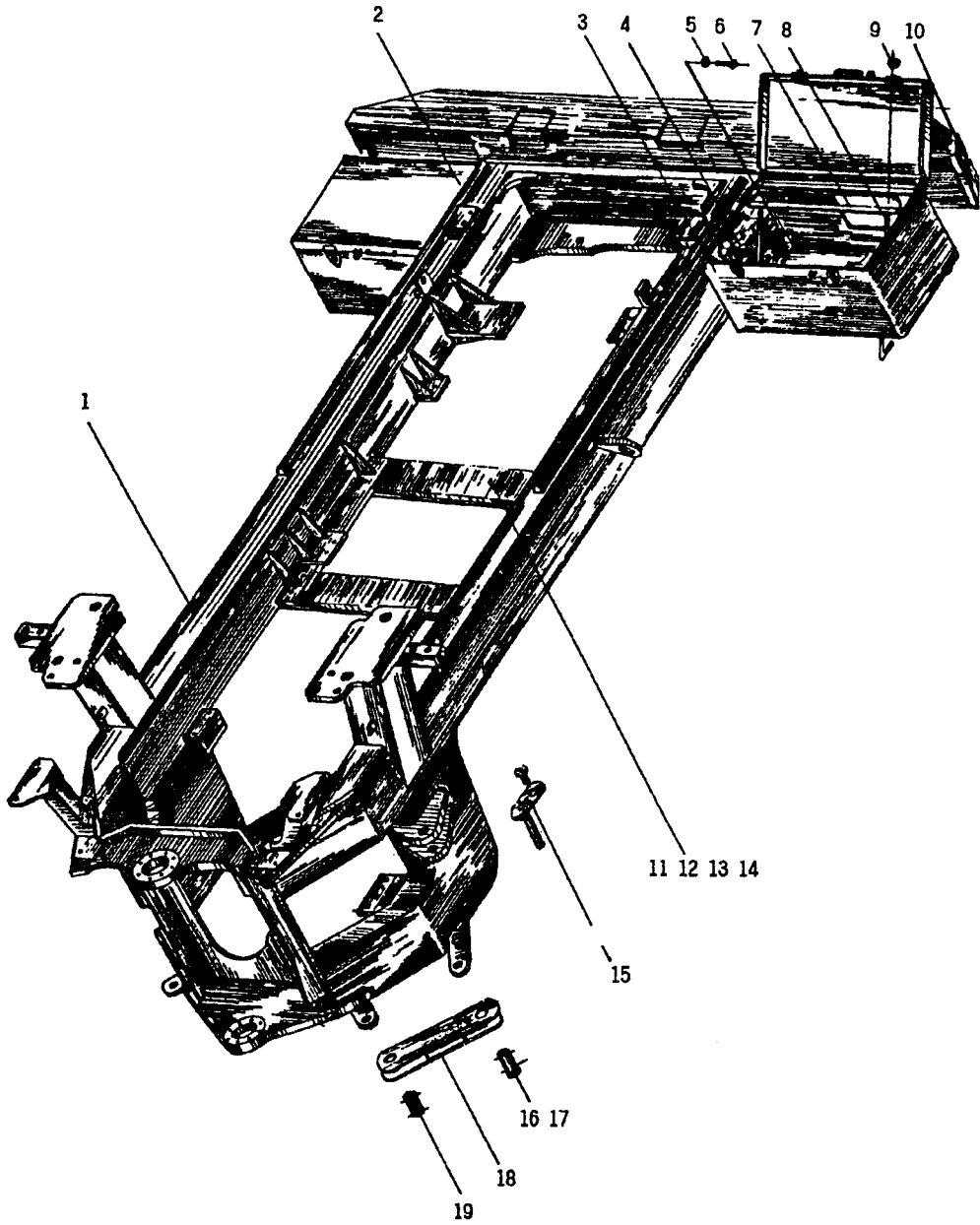
序号 Номер	零件代号 Код детали	名 称 Наименование детали		数量 Количество
1	B-J07940A-00001	油杯 M10×1	Масленка	11
2	B-G057830-00066	螺栓 M16×25 ZnD	болт	5
3	B-Q01201E-00003	垫圈 16	шайба	5
4	Z50B.12.13A	上铰销组件	верхний шарнирный	2
5	B-Q01201C-00008	блок		4
7	Z50B.12B.2	垫片 97×150	Прокладка	1
8	B-G00097B-00004	铰销组件 95×280A	блок бауга	4
9	B-G057830-00028	垫圈 12ZnD	шайба	8
10	B-G000930-00003	螺栓 M12×20 ZnD	болт	4
11	Z50B.12.1A	垫圈 12	шайба	1
12	B-G057820-00144	前盖板	Передняя крышка	16
14	B-G00097B-00014	螺栓 M24×280-10.9ZnD	болт	48
15	B-G000930-00010	垫圈 24ZnD	шайба	24
16	B-G061700-00023	垫圈 24	шайба	48
17	Z50E.32.1	螺母 M24 ZnD	гайка	1
18	B-G057830-00066	前车架	Передняя рама	1
19	B-Q01201E-00003	螺栓 M16×25 ZnD	болт	1
20	Z50E.12Q.2	垫圈 16	шайба	1
21	B-G000730-00003	上铰接轴	верхний шарнирный	8
22	Z50B.12-11	вал		2
23	B-G057830-00043	螺钉 M6×8	Винт	24
24	B-G000930-00003	轴套	Втулка	24
25	B-G10708C-00006	螺栓 M12×45 ZnD	болт	2
26	Z50B.12-2	垫圈 12	шайба	1
27	B-G091630-00007	骨架防尘圈 FB80×90×7	пылезащитное кольцо каркаса	2
28	Z50B.12A-5	上轴承盖	Крышка верхнего	1
29	Z50E.12Q-1	подшипника		1
30	B-G10708C-00007	关节轴承 GE80ES	Ключевой	2
		подшипник		
		上轴承座	Гнездо верхнего	

		<p>подшипника</p> <p>下铰接轴</p> <p>骨架防尘圈 FB90×100×7</p> <p>каркаса</p>	<p>нижний шарнирный вал</p> <p>пылезащитное кольцо</p>	
--	--	--	--	--

Z50E.32 ( 1 ) 车架总成 ( 一 ) Комплект шасси ( 1 )

序号 Номер	零件代号 Код детали	名 称 Наименование детали			数量 Количество
31	Z50B.12-6	下轴承盖	Крышка	нижнего	1
32	Z50B.12A-4	подшипника			1
33	Z50E.12Q-3	下轴承座	Гнездо нижнего подшипника		1
34	Z50E.12Q-2	轴套	Втулка		1
35	B-Q020490-00003	板	Панель		8
36	B-G057820-00042	垫圈 12	шайба		8
37	Z50E.12Q-7	螺栓 M12×55 10.9 ZnD	болт		1
38	B-G000910-00068	槽形螺母	прорезная гайка		1
39	B-Q01201E-00001	销 8×90 ZnD	Штифт		4
40	Z50B.12B.3	垫圈 12	шайба		2
41	Z50B.12-9	铰销组件 40×132A	блок баута		2
42	Z50B.12.12A	支架垫	прокладка подпорки		2
43	B-G057830-00057	下铰销组件	нижний шарнирный блок		2
44	B-G000930-00005	螺栓 M14×35 ZnD	болт		2
45	Z50B.12.2E.2	垫圈 14	шайба		1
46	Z50E.12Q-4	板	Панель		4
47	Z50E.12Q-5	调整垫片 t0.5	Урегулирующая		2
48	Z50E.12Q-6	прокладка 调整垫片 t1	Урегулирующая		4
		прокладка 调整垫片 t0.2	Урегулирующая		
		прокладка			

Z50E.32 ( 2 ) 车架总成 ( 二 ) Комплект шасси ( 2 )

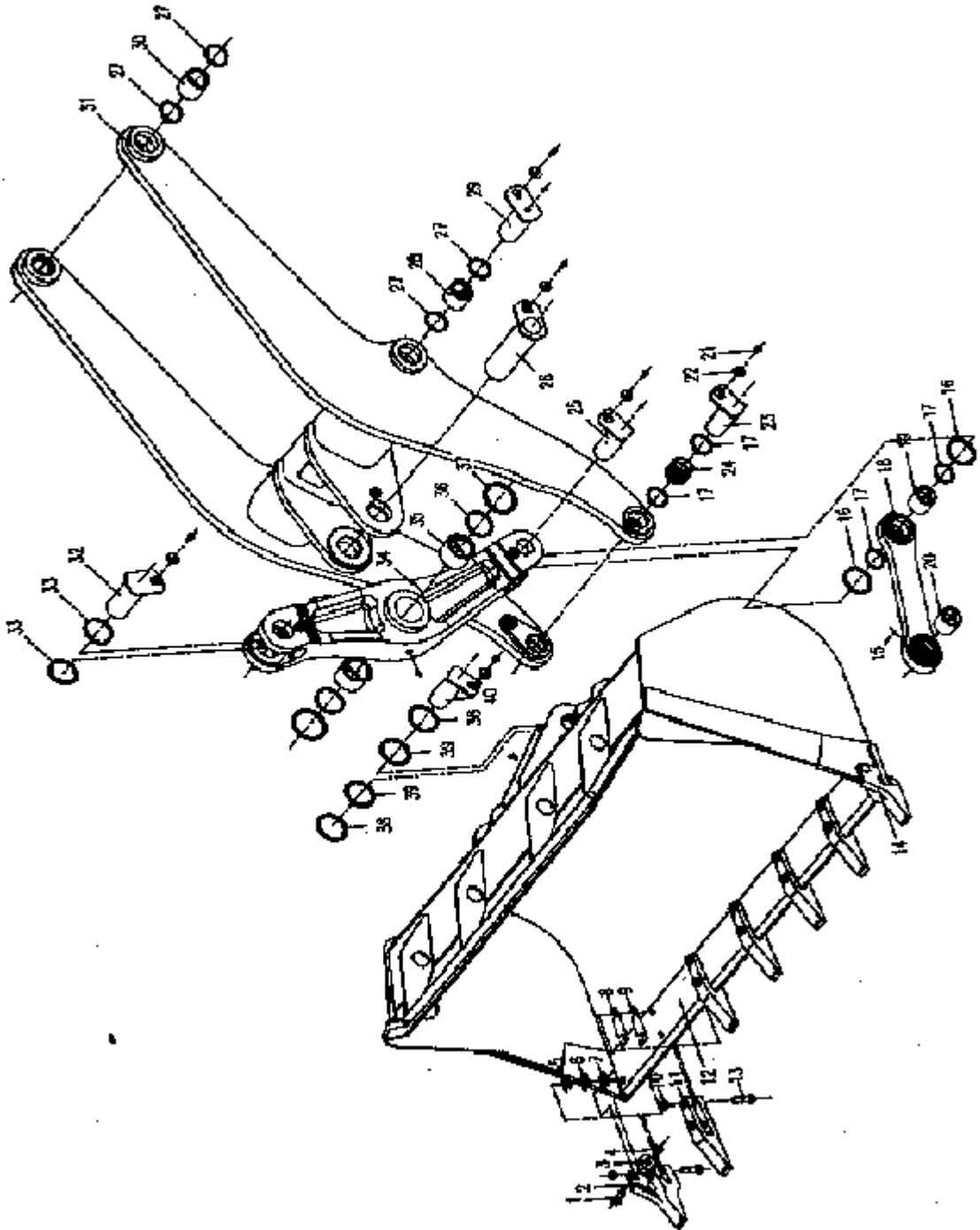


## Z50E.32 ( 2 ) 车架总成 ( 二 ) Комплект шасси ( 2 )

序号 Номер	零件代号 Код детали	名 称 Наименование детали		数量 Количество
1	Z50E.12U.1	后车架	Задняя рама	1
2	Z50E.12F.6B	右电瓶箱	Правый аккумулятор	1
3	Z50E.12F.5B	左电瓶箱	Левый аккумулятор	1
4	Z50E.12F-1	护套	Защитная втулка	4
5	B-Q020490-00011	垫圈 20	шайба	8
6	B-G057830-00100	螺栓 M20×55 ZnD	болт	8
7	Z50E.12F.5.2	压框	нажимная рама	2
8	Z50E.12F.5-1	螺栓杆	болт	4
9	B-G061700-00003	螺母 M10 ZnD	гайка	16
10	Z50E.12U.2	配重	Противовес	1
11	Z50B.12.6	上摆架	верхняя колебательная	1
12	Z50B.12.7	подставка		1
13	Z50B.12.5	下摆架	нижняя колебательная	2
14	Z50B.12-10	подставка		2
15	Z50B.12B.3	摆架销轴	осеп подвижной рамы	2
16	Z50B.12.15	摆架轴套	втулка оси подвижной рамы	1
17	Z50B.12.16	铰销组件 40×132A	блок баута	1
18	Z50B.12A.3	销	Штифт	1
19	Z50B.12.14	保险销	Предохранительный штифт	1
		车架锁	Замок шасси	
		销	Штифт	



Z50E.13P(R&S)+Z50E.31.GO工作装置及铲斗  
рабочая установка и ковш



## Z50E.13P(R&S)+Z50E.31.GO工作装置及铲斗

### рабочая установка и ковш

序号 Номер	零件代号 Код детали	名称 Наименование детали		数量 Количество
1	Z50B.13-6	螺栓	болт	2
2	Z50B.13-11A	右边齿	правый зуб	1
3	B-G051750-000	螺母 M24 ZnD	гайка	2
4	01	垫圈 24	шайба	2
5	B-Q020490-000	垫片	Прокладка	4
6	15	垫片	Прокладка	2
7	Z50B.13-16	垫片	Прокладка	2
8	Z50B.13-14	垫片	Прокладка	5
9	Z50B.13-13	垫片	Прокладка	5
10	Z50B.13-9	螺母	гайка	12
11	Z50B.13-8	中间齿	серединный зуб	5
12	Z50B.13-5	通用铲斗	Универсальный ковш	1
13	Z50B.13-10A	螺栓	болт	12
14	Z50E.31.GO.1	左边齿	левый зуб	1
15	Z50B.13-4	油杯 M10×1	Масленка	8
16	Z50B.13-12A	外防尘圈 115	наружное пыленепроницаемое кольцо	8
17	B-J07940A-0000	内防尘圈 100	Внутреннее пылезащитное кольцо	8
18	1	焊接连杆	сварка соединительной штанги	1(*)
	Z50B.13-1	焊接连杆	сварка соединительной штанги	1(#\$)
19	Z50B.13.1	轴套	Втулка	1
20	Z50E.13P.2.1	轴套	Втулка	1
21	Z50E.13R.2.1	螺栓 M16×25 ZnD	болт	8
22	Z50B.13.8-2A	垫圈 16	шайба	8
23	Z50B.13.8-1A	销轴组件	блок осепа	2
24	B-G057830-000	动臂前轴套	передний втулка стрелы	2
25	66	销轴组件	блок осепа	1
26	B-Q01201E-000	销轴组件	блок осепа	1
27	03	内防尘圈 110	Внутреннее пылезащитное кольцо	12
	Z50E.13N.3			

	Z50E.13P.1-1 Z50E.13N.5 Z50B.13.4 Z50B.13.13		
--	---	--	--

## Z50E.13P(R&S)+Z50E.31.GO工作装置及铲斗

### рабочая установка и ковш

序号 Номер	零件代号 Код детали	名称 Наименование детали	数量 Количество
28	Z50B.13.7-3A	动臂中轴套       средний втулка стрелы	2
29	Z50B.13.5A	销轴组件       блок осепа	2
30	Z50B.13.7-1A	动臂后轴套       задний втулка стрелы	2
31	Z50E.13P.1.1	焊接动臂       сварка стрелы	1(*)
	Z50E.13R.1.1	焊接动臂       сварка стрелы	1(#)
	Z50E.13S.1.1	焊接动臂       сварка стрелы	1(\$)
32	Z50E.13N.6	销轴组件       блок осепа	1
33	Z50B.13.12	内防尘圈 115       Внутреннее пылезащитное кольцо	2
34	Z50E.13P.3-1	铸钢摇臂       коромысло из стального литья	1
35	Z50B.13.9-1A	轴套       Втулка	2
36	Z50B.13.11	内防尘圈 135       Внутреннее пылезащитное кольцо	2
37	Z50B.13-15	垫片       Прокладка	3
38	Z50B.13-2	垫片       Прокладка	3
39	Z50B.13-3	垫片       Прокладка	3
40	Z50E.13N.4	销轴组件       блок осепа	2

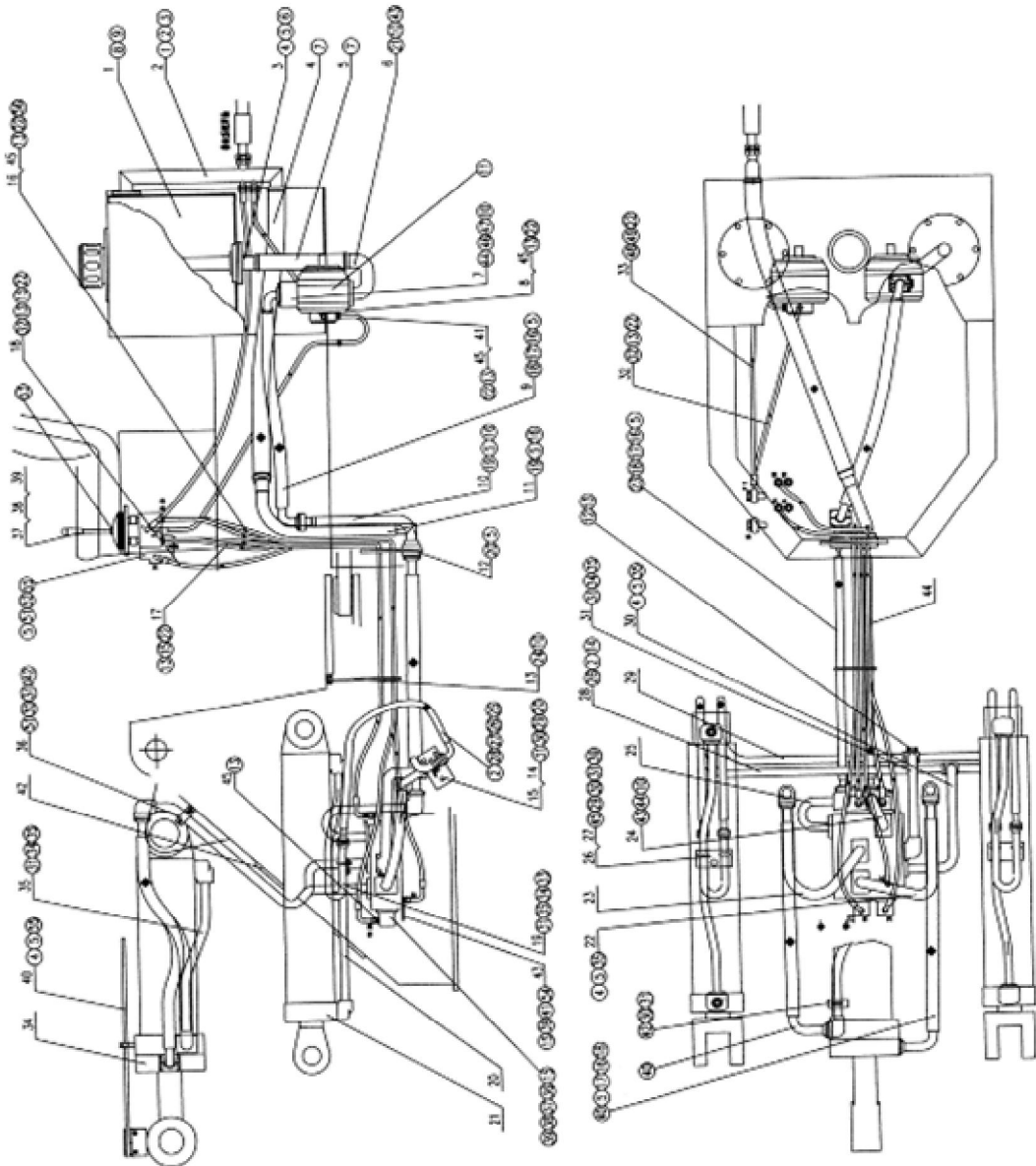
Замечание:

Запчасти с отметкой (\*) специально предназначены для универсальной рабочей установки Z50E.13P;

Запчасти с отметкой (#) специально предназначены для рабочей установки Z50E.13R с удлиненной стрелой 3,35 м;

Запчасти с отметкой (\$) специально предназначены для рабочей установки Z50E.13S с удлиненной стрелой 3,60 м;

Универсальные запчасти.



Z50E.34F      工作液压系统      Рабочая гидросистема

序号 Номер	零件代号 Код детали	名 称 Наименование детали	数量 Количество
1	Z50E.34.1	液压油箱                      гидравл. маслобак	1
2	Z50E.34.2	油箱回油管                      Возвратная ттуба масляного картера	1
3	Z50E.14N.3	油箱出油管                      Выходная труба масляного картера	1
4	Z50E.14-1	φ51低压胶管                      Резиновая трубка низкого давления	1
5	Z30.14-8	φ51低压胶管 ( L=370 )                      Резиновая трубка низкого давления	1
6	Z50E.14N.4	油泵进油管                      Входная труба топливного насоса	1
7	Z50B.14-1	三通体                      трехходовой блок	1
8	Z50E.14N.5	胶管接头                      Штуцер резиновой трубка	1
9	Z50B.14.4	软管总成                      Сборка шлангов	1
10	Z50B.14.6	油管                      масляная трубка	1
11	Z50B.14.5	油管                      Масляная трубка	1
12	Z50B.14.7	联接组件 ( 一 )                      блок соединения	1
13	Z50E.14U.3	联接组件 ( 二 )                      блок соединения	1
14	Z50B.14.26	支板                      Держательная плита	1
15	Z50B.14.27	支板                      Держательная плита	1
16	Z50E.14U.4	胶管接头 ( B )                      Штуцер резиновой трубка	2
17	Z50E.14U.5	胶管接头 ( A )                      Штуцер резиновой трубка	2
18	Z50E.14U.6	胶管接头 ( 2C )                      Штуцер резиновой трубка	1
19	Z50B.14.23	油管                      Масляная трубка	2
20	Z50B.14.9B	油管                      Масляная трубка	2
21	Z50E.34F.1	动臂油缸                      цилиндр стрелы крана	2
22	Z50E.34F.4	油管                      Масляная трубка	1
23	Z50E.34F.5	油管                      Масляная трубка	1
24	Z50E.14.13	多路阀回油管                      возвратный маслопровод многоканального клапана	1
25	Z50E.14.14	多路阀进油管                      маслопускной провод многоканального клапана	1
26	Z50B.14-3	板                      Панель	2
27	Z50B.14-4	衬垫                      прокладка	2
28	Z50E.14.15	油管                      Масляная трубка	1
29	Z50E.14.16	油管                      Масляная трубка	1
30	Z50E.14.17	油管                      Масляная трубка	1

Z50E.34F      工作液压系统      Рабочая гидросистема

序号 Номер	零件代号 Код детали	名 称 Наименование детали	数量 Количество
31	Z50E.14.18	油管      Масляная трубка	1
32	Z50E.14N.6	胶管接头 ( P管 )      Штуцер резиновой трубка	1
33	Z50E.14.20	胶管接头 ( T管 )      Штуцер резиновой трубка	1
34	Z50E.34F.2	转斗油缸      маслобак ковша	1
35	Z50B.14.19	油管      Масляная трубка	1
36	Z50E.14-3	板      Панель	2
37	Z50E.14-4	转斗操纵杆      рычаг управления ковшем	1
38	Z50B.14.24.4	捏手      завертка	2
39	Z50E.14-5	动臂操纵杆      рычаг управления стрелой крана	1
40	Z50E.34F.3	标示杆      указательный столбик	1
41	Z50E.34.4	油管      Масляная трубка	1
42	Z50B.12.1.A	前盖板      Передняя крышка	1
43	Z50E.14-6	板      Панель	1
44	Z50B.14.31	软管总成      Сборка шлангов	1
45	Z30.4M-2	接头      Штуцер	11

Z50E.34F      工作液压系统      Рабочая гидросистема

序号 Номер	零件代号 Код детали	名 称 Наименование детали		数量 Количество
①	B-G057830-0013	螺栓 M8×20 ZnD	болт	4
②	9	垫圈 8	шайба	44
③	B-G000930-0001	O形圈 65×3.1	O-образное кольцо	1
④	7	螺栓 M10×30 ZnD	болт	26
⑤	B-Q020710-0008	垫圈 10	шайба	75
⑥	5	O形圈 80×3.1	O-образное кольцо	1
⑦	B-G057830-0001	喉箍 d70	Хомутик горла	8
⑧	0	螺栓 M14×30 ZnD	болт	4
⑨	B-G000930-0000	垫圈 14	шайба	4
⑩	1	垫圈 12	шайба	22
⑪	B-Q020710-0009	齿轮泵 CBGj3100	шестеренчатый	1
⑫	9	насос		1
⑬	B-J088700-00018	螺塞 M14×1.5	Пробка	16
⑭	B-G057830-0005	垫圈 14	шайба	2
⑮	3	O形圈 36×3.5	O-образное кольцо	7
⑯	B-Q020490-0000	螺母 M12 ZnD	гайка	44
⑰	5	螺栓 M10×30-10.9 ZnD	болт	9
⑱	B-G000930-0000	O形圈 44×3.5	O-образное кольцо	18
⑲	3	分离式法兰 Aφ44.1/21	раздельный фланец	2
⑳	W-01-00021	O形圈 48×3.5	O-образное кольцо	11
㉑	B-J010000-00002	螺栓 M10×25 ZnD	болт	1
㉒	B-J010020-00003	O形圈 60×3.1	O-образное кольцо	14
㉓	B-Q020710-0005	O形圈 11×1.9	O-образное кольцо	1
㉔	7	软管总成 31.5-930	Сборка шлангов	2
㉕	B-G061700-0000	螺栓 M12×25 ZnD	болт	4
㉖	7	软管总成 19-1100	Сборка шлангов	40
㉗	B-G057830-0000	螺栓 M8×30-10.9 ZnD	болт	16
㉘	9	分离式法兰 Aφ32.6/35	раздельный фланец	8
㉙	B-Q020710-0006	O形圈 31×3.5	O-образное кольцо	8
㉚	6	U形管夹 A28	U-образная колодка	22



B-Q020140-0000	3	трубки	
B-Q020710-0007	1	螺母 M10×1.25 ZnD	гайка
B-G057830-0000	6		
B-Q020710-0008	2		
B-Q020710-0000	6		
B-Q020190-0001	3		
B-Q057830-0003	0		
B-Q020160-0000	8		
B-G057830-0014	5		
B-Q020140-0000	1		
B-Q020710-0004	9		
B-Q020120-0000	3		
B-G061760-0000	1		

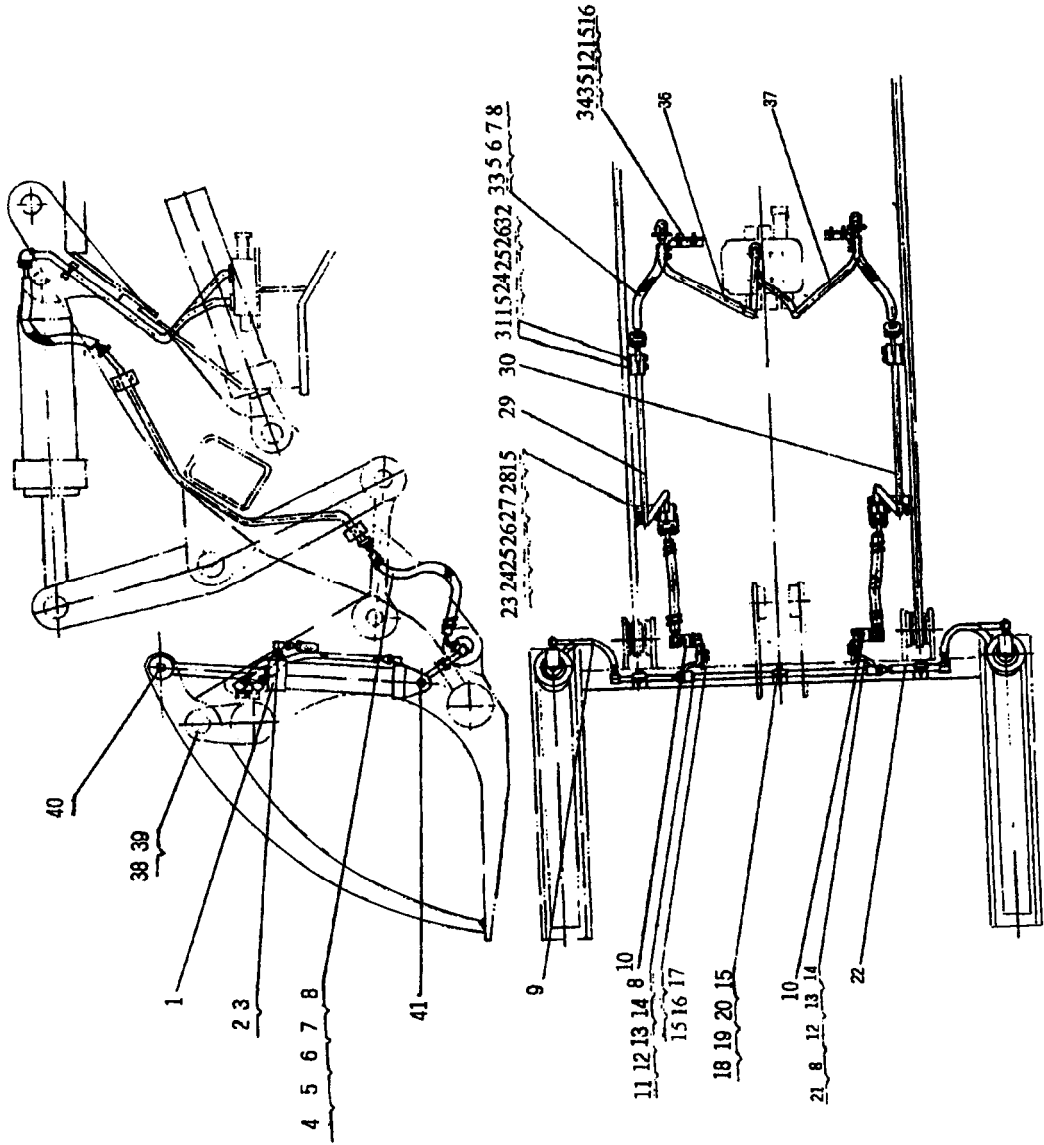
Z50E.34F

工作液压系统

Рабочая гидросистема

序号 Номер	零件代号 Код детали	名 称 Наименование детали	数量 Количество
31	B-Q020490-00001	垫圈 10                    垫片	52
32	B-J009990-00003	螺栓 M14.5×1.5×35    螺栓	3
33	B-G057820-00014	螺栓 M10×50-10.9 ZnD    螺栓	8
34	B-G057820-00017	螺栓 M10×60-10.9 ZnD    螺栓	16
35	B-Q020710-00065	O形圈 41×3.5            O-образное кольцо	9
36	W-07-00083	多路换向阀 D32II-YL20    Многоканальный переключающий клапан	1
37	B-G057820-00033	螺栓 M12×150-10.9 ZnD    螺栓	1
38	B-G057820-00035	螺栓 M12×170-10.9 ZnD    螺栓	2
39	B-Q020490-00003	垫圈 12                    垫片	12
40	B-Q020160-00003	软管总成 31.5-1250        Сборка шлангов	2
41	B-G057830-00016	螺栓 M12×45ZnD            螺栓	4
42	B-Q020120-00004	U形管夹 A34                U-образная        колодка	3
43	B-G057830-00034	трубки	12
44	B-Q020710-00077	螺栓 M12×30 ZnD            螺栓	4
45	B-G057820-00043	O形圈 54×3.5            O-образное кольцо	2
46	B-Q020140-00004	螺栓 M12×55 ZnD            螺栓	2
47	B-G057820-00028	分离式法兰 Af51.2/21        раздельный фланец	4
48	B-J009990-00005	螺栓 M12×110-10.9 ZnD    螺栓	1
49	B-J010020-00005	螺栓 M18×1.5×38            螺栓	2
50	B-G057830-00003	垫圈 18                    垫片	8
51	W-07-00055	螺栓 M10×20 ZnD            螺栓	1
52	B-G061760-00002	先导阀 DJS2-UX/UU        клапан с гидроусилителем	2
53	B-G00097B-00004	螺母 M12×1.25 ZnD        гайка	4
54	B-G061700-00003	垫圈 12ZnD                垫片	6
55	B-Q020020-00004	螺母 M10 ZnD                гайка	4
		箍 90                        Хомут	

Z50E.34G 工作装置液压系统 (配抓具)  
 гидросистема рабочей установки (с грейфером)



## Z50E.34G 工作装置液压系统 (配抓具)

гидросистема рабочей установки (с грейфером)

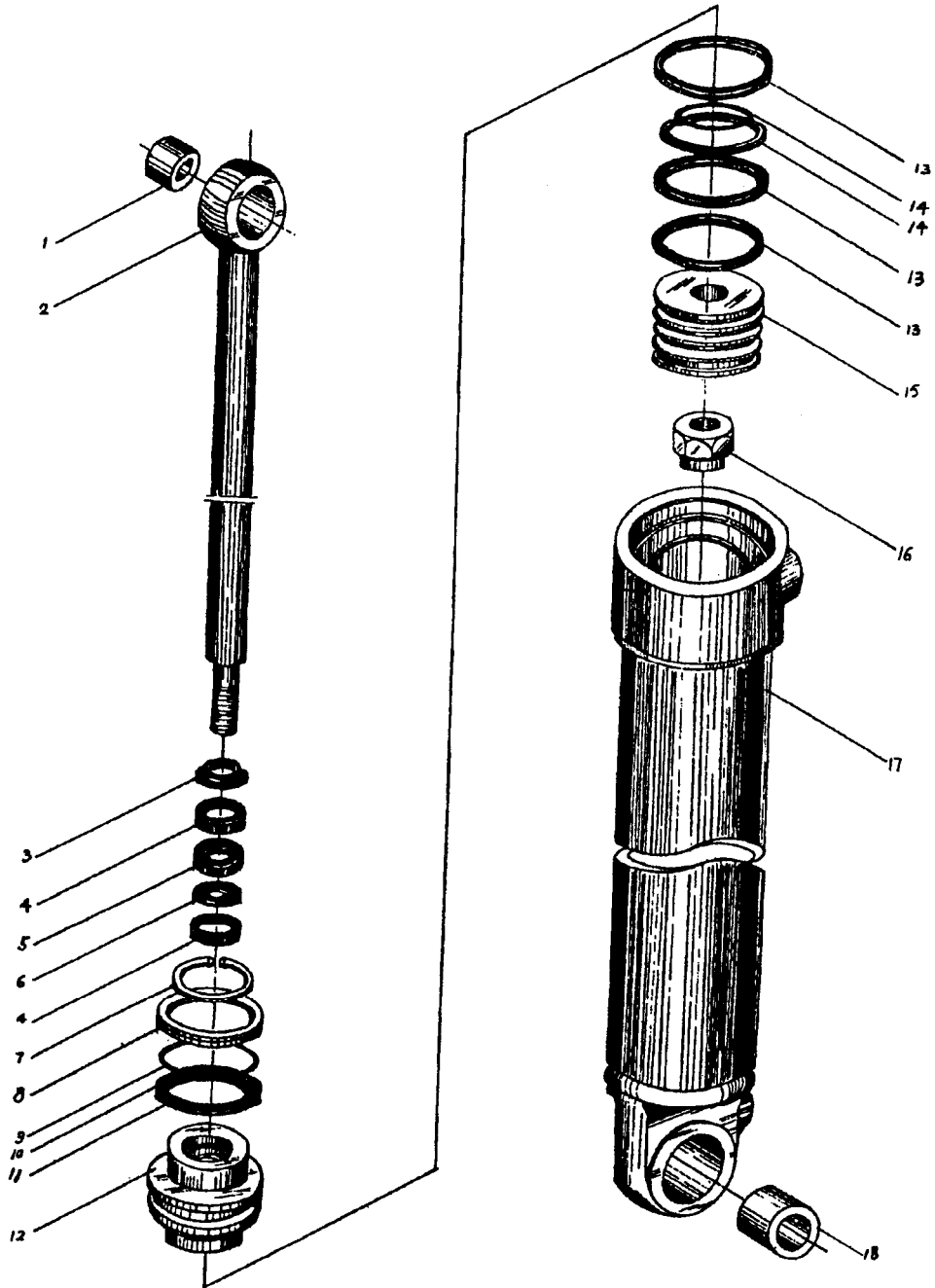
序号 Номер	零件代号 Код детали	名称 Наименование детали		数量 Количество
1	Z50B.14A.4	夹爪油缸	цилиндр захвата	2
2	SY.4.21-22	组合接头	комплексный штуцер	4
3	JB/ZQ3772-86	专用O形圈 20.7×3.4	специальное O-образное кольцо	4
4	JB/ZQ3799.2-86	软管总成 19-900	Сборка шлангов	2
5	GB5782-86	螺栓 M8×30.10.9 ZnD	болт	32
6	JB/ZQ3782-86	分离式法兰 Aφ32.6/35	раздельный фланец	16
7	GB1235-76	O形密封圈 31×3.5	O-образное уплотнительное кольцо	8
8	GB93-87	垫圈 8	шайба	40
9	JB/ZQ3797.2-86	软管总成 16-940	Сборка шлангов	4
10	ZF-17	旋转接头	Крутящий штуцер	2
11	Z50B.14A.3	油管	Масляная трубка	1
12	GB5782-86	螺栓 M8×40.10.9 ZnD	болт	4
13	GB5782-86	螺栓 M8×55.10.9 ZnD	болт	4
14	GB1235-76	O形密封圈 36×3.5	O-образное уплотнительное кольцо	2
15	JB/ZQ3756-86	垫圈 10	шайба	23
16	JB/ZQ3779-86	U形管夹 A28	U-образная колодка	4
17	GB6176-86	трубки		8
18	GB5780-86	螺母 M10×1.25	гайка	3
19	Z50B.14A-5	螺栓 M10×40	болт	3
20	Z50B.14A-6	垫块	подкладка	3
21	Z50B.14A.2	压板	Нажимная плита	1
22	Z50B.14A.1	油管	Масляная трубка	4
23	Z50B.14A.9	油管	Масляная трубка	2
24	Z50B.14A-1	支架	Подпорка	4
25	Z50B.14A-2	板	Панель	8
26	Z50B.14A-3	衬套	Втулка	8
27	GB5780-86	橡胶压板	резиновая прихватка	4
28	GB5780-86	螺栓 M10×20	болт	4
		螺栓 M10×75	болт	4

## Z50E.34G 工作装置液压系统 ( 配抓具 )

гидросистема рабочей установки ( с грейфером )

序号 Номер	零件代号 Код детали	名 称 Наименование детали	数量 Количество
29	Z50B.14A.5	油管                                      Масляная трубка	1
30	Z50B.14A.6	油管                                      Масляная трубка	1
31	Z50B.14A-7	座   Подставка	4
32	GB5780-86	螺栓 M10×70                           болт	4
33	JB/ZQ3800.2-86	软管总成 19-1000                   Сборка шлангов	2
34	GB5780-86	螺栓 M10×25                           болт	4
35	Z50B.14A-4	板    Панель	2
36	Z50B.14A.2	油管                                      Масляная трубка	1
37	Z50B.14A.3	注：配通用   Замечание: в комплектации предложен 抓具销轴为：   палец универсального грейфера	1
38	Q/CL1201.6-88	抓具销轴 75×295 ( m-155 )   палец грейфера	2
39	Q/CL1201.1-88	抓具销轴 75×55A                   палец грейфера	4
40	Q/CL1201.6-88	油缸上销轴 50×145 ( m-85 )   верхний палец	2
41	Q/CL1201.6-88	маслобака 油缸下销轴 50×245 ( m-135 )   нижний палец маслобака  ( 抓具与动臂、拉杆联接用销轴同铲斗 ) ( грейфер и стрела, соединительный палец штока и ковш )	2

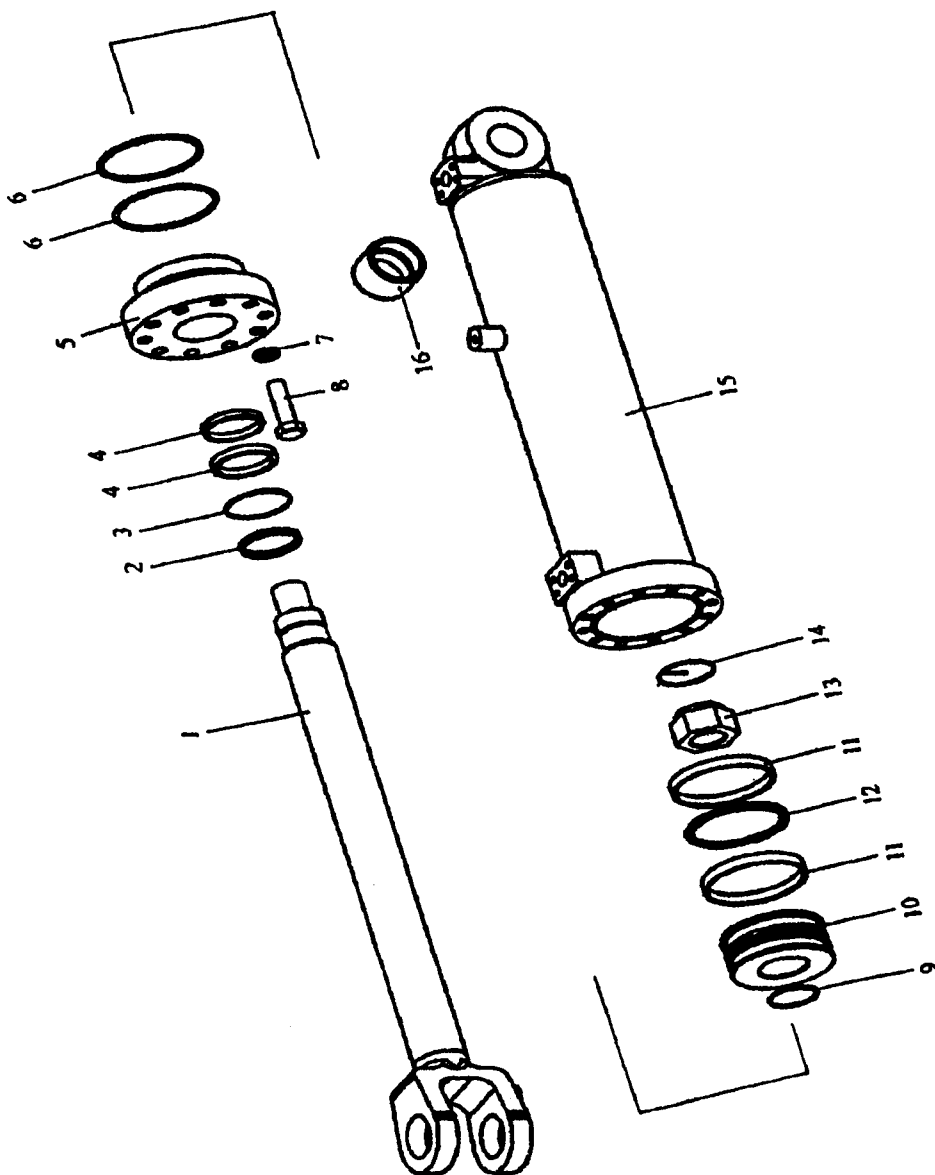
Z50B.14A.4 夹爪油缸 цилиндр захвата



Z50B.14A.4 夹爪油缸 цилиндр захвата

序号 Номер	零件代号 Код детали	名 称 Наименование детали		数量 Количество
1	Z50B.14A.4-1	轴套	Втулка	1
2	Z50B.14A.4.1	活塞杆	Шток поршня	1
3	B-G10708C-00010	防尘圈 FC50×58×5	Пылезащитное кольцо	1
4	Z50B.14A.4-2	支承环	Подпорное кольцо	2
5	B-G10708A-00007	密封圈 Y50×65×12.5	Кольцо для оси.	1
6	W-15-00079	斯特封 0500/S-55013	Сальник Стэл	1
7	B-G00894A-00022	挡圈 80	Упорное кольцо	1
8	Z50B.14A.4-3	挡环	Упорное кольцо	1
9	Z50B.14A.4-4	钢丝挡圈	стальное упорное кольцо	1
10	B-Q020711-00001	挡圈 A105×95	Упорное кольцо	1
11	B-Q020710-00004	O形圈 105×5.7	O-образное кольцо	1
12	Z50B.14A.4-5	导向圈	направляющее кольцо	1
13	Z50B.14A.4-6	支承环	Подпорное кольцо	3
14	W-15-00072	格莱圈 1000/S-55044	Поршневый уплотнитель	1
15	Z50B.14A.4-7	活塞	Поршень	1
16	Z50B.14A.4.3	螺母	гайка	1
17	Z50B.14A.4.2	缸体	Цилиндр	1
18	Z50B.14A.4-8	轴套	Втулка	1

Z50E.34F.1 动臂油缸 цилиндр стрелы крана





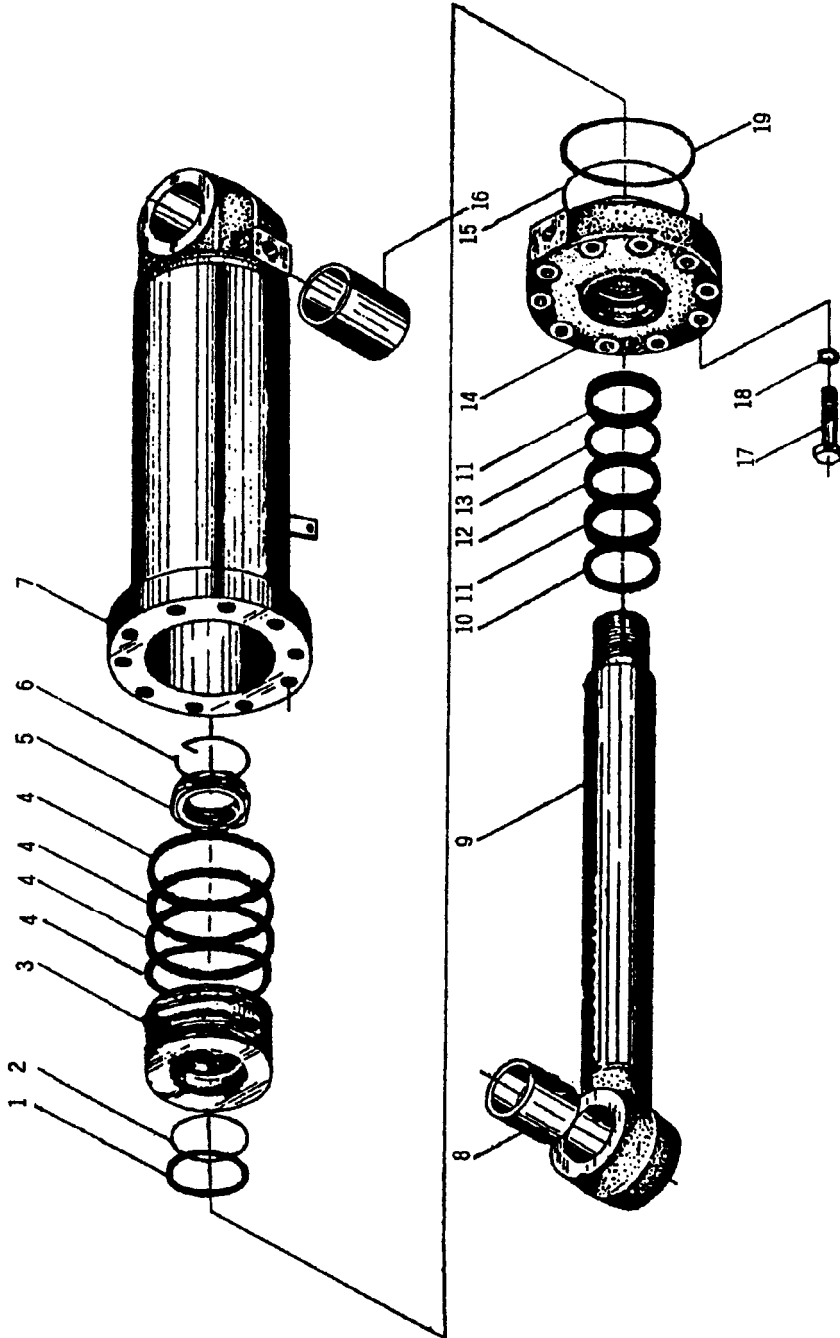
Z50E.34F.1 动臂油缸 цилиндр стрелы крана

序号 Номер	零件代号 Код детали	名 称 Наименование детали		数量 Количество
1	Z50E.34F.1.1	活塞杆	Шток поршня	1
2	B-G10708C-00014	防尘圈 FC90×110×6	Пылезащитное кольцо	1
3	B-G010710-00002	O形圈 100×5.7	O-образное кольцо	1
4	B-G10708A-00010	密封圈 Y90×105×12.5	Кольцо для оси.	2
5	Z50B.14.10B-1	缸头	Головка цилиндра	1
6	B-Q020710-00108	O形圈 160×5.7	O-образное кольцо	6
7	B-G000930-00006	垫圈 16	шайба	12
8	B-G057850-00021	螺栓 M16×1.5×55ZnD	болт	12
9	B-Q020710-00085	O形圈 65×3.1	O-образное кольцо	1
10	Z50B.14.10B-2	活塞	Поршень	1
11	Z50B.14.10B-4	支承环	Подпорное кольцо	2
12	W-15-00076	格莱圈 1600/S-55044	Поршневый уплотнитель	1
13	Z50B.14.10B-3	螺母	гайка	1
14	Z50B.14.10-6	止动钢丝圈	стальное упорное кольцо	1
15	Z50B.14.10B.2	缸体	Цилиндр	1
16	Z50B.14.10-7	轴套	Втулка	1

Z50E.34F.2

转斗油缸

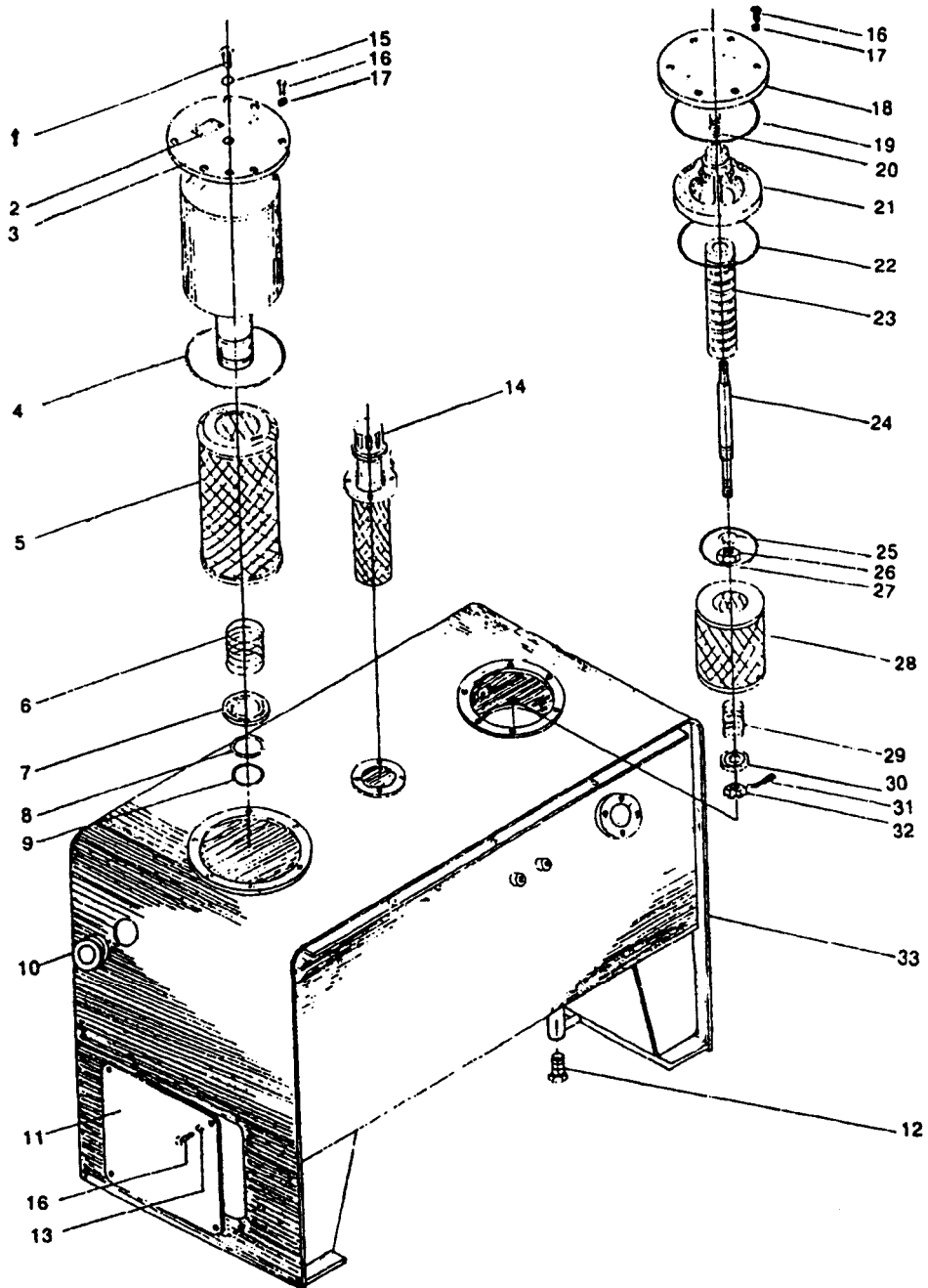
маслобак ковша



Z50E.34F.2      转斗油缸      маслoбак ковша

序号 Номер	零件代号 Код детали	名 称 Наименование детали		数量 Количество
1	W-15-00077	格莱圈 1000/S-55044	Поршневый	1
2	B-Q03452A-00018	уплотнитель		1
3	Z50B.14.18A-5	O形圈 90×5.3	O-образное кольцо	1
4	Z50B.14.18A-4	活塞	Поршень	4
5	Z50B.14.18A-6	支承环	Подпорное кольцо	1
6	Z50B.14.18A-7	锁紧螺母	Укрепительная гайка	1
7	Z50E.34F.2.1	止动钢丝圈	стальное      упорное	1
8	Z50B.14.18A-1A	кольцо		1
9	Z50E.14U.1.1	缸体	Цилиндр	1
10	B-G10708C-00013	轴套	Втулка	1
11	Z50B.14.18A-2	活塞杆	Шток поршня	1
12	B-G10708A-00011	防尘圈 FC90×100×6	Пылезащитное кольцо	2
13	W-15-00083	支承环	Подпорное кольцо	1
14	Z50B.14.18B-1	密封圈 Y90×110×16	Кольцо для оси.	1
15	B-Q03452A-00004	斯特封 0900/S-55013	Сальник Стэл	1
16	Z50B.14.18A-8A	缸头	Головка цилиндра	1
17	B-G057850-00040	O形圈 170×5.3	O-образное кольцо	8
18	B-G000930-00010	轴套	Втулка	10
19	B-Q020710-00031	螺栓M24×2×90 10.9 ZnD	болт	1
20	B-G057850-00037	垫圈 24	шайба	2
21	Z50B.13.13	O形圈 205×5.7	O-образное кольцо	2
		螺栓 M24×2×105-10.9 ZnD	болт	
		防尘圈	Пылезащитное кольцо	

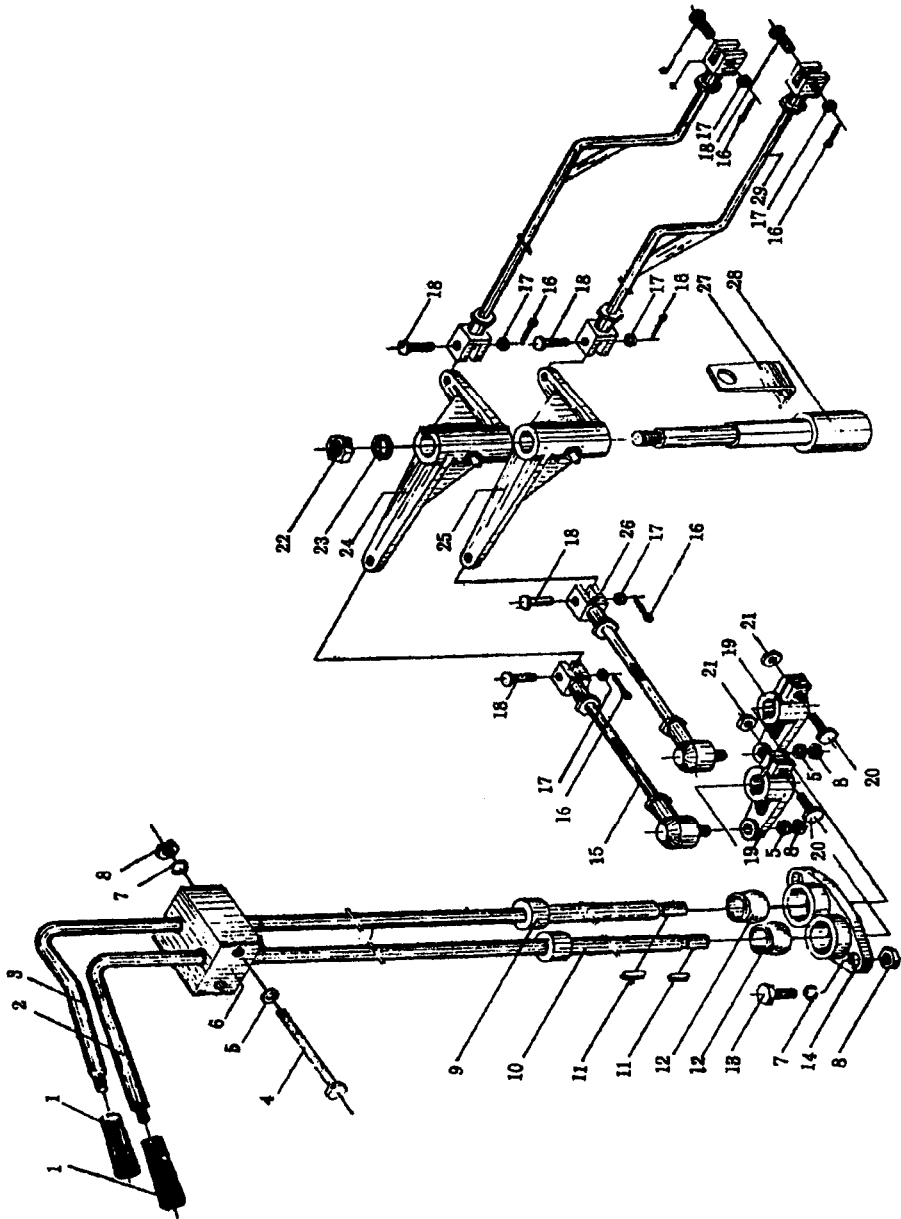
Z50E.34.1 液压油箱 гидравл. маслобак



**Z50E.34.1    液压油箱    гидравл. маслобак**

序号 Номер	零件代号 Код детали	名                    称 Наименование детали		数量 Количество
1	Z30.14.8-18	螺塞	Пробка	1
2	Z30.14.8-19	标牌	Маркировка	1
3	Z50E.34.1.2	油滤器罩	колпак масляного фильтра	1
4	B-Q020710-00035	О形圈 230×5.7	О-образное кольцо	1
5	Z50E.14.1.3	滤芯	сердечник фильтра	1
6	Z50E.14.1-3	弹簧	Пружина	1
7	Z50E.14.1-2	弹簧压盖	Крышка пружины	1
8	Z50E.14.1-1	弹簧卡圈	пружинное                зажимной	1
9	B-Q020710-00090	кольцо		1
10	W-15-00168	О形圈 70×3.1	О-образное кольцо	1
11	Z50B.14.21-4	液位计总成 YWZ-127	Комплект уровнемера	2
12	Z50B.14.21-5	盖板	Крышка	1
13	B-G00097B-00023	螺塞	Пробка	8
14	W-15-00064	垫圈 8 ZnD	шайба	1
15	B-Q020710-00023	液压空气滤清器 QUQ2.5-A	Гидравлический    воздушный	1
16	B-G057830-00137	фильтр		20
17	B-G000930-00017	О形圈 16×2.4	О-образное кольцо	12
18	Z30.14.8-7	螺栓 M8×16 ZnD	болт	1
19	B-Q020710-00030	垫圈 8	шайба	1
20	Z50E.14N.1-1	滤油器盖	Ерышка фильтра	1
21	Z30.14.8-5	О形圈 200×5.7	О-образное кольцо	1
22	B-Q020710-00027	弹簧	Пружина	1
23	Z30.14.8.3	支架	Подпорка	1
24	Z50B.14.21-3	О形圈 185×5.7	О-образное кольцо	1
25	Z30.14.8-3	磁铁芯	Сердечник магнита	1
26	B-G061720-00002	拉杆	Шток	1
27	B-Q020710-00014	铜垫	Медная прокладка	1
28	Z50B.14.21-4	螺母 M12 ZnD	гайка	1
29	Z30.14.8-2	О形圈 130×5.7	О-образное кольцо	1
		滤网总成	Комплект фильтрующей сетки	

30	Z30.14.8-1	弹簧	Пружина	1
31	B-G000910-00020	弹簧压盖	Крышка пружины	1
32	B-G061780-00002	销 2×20	Штифт	1
33	Z50E.34.1.1	螺母 M10 ZnD	гайка	1
		箱体	Блок	

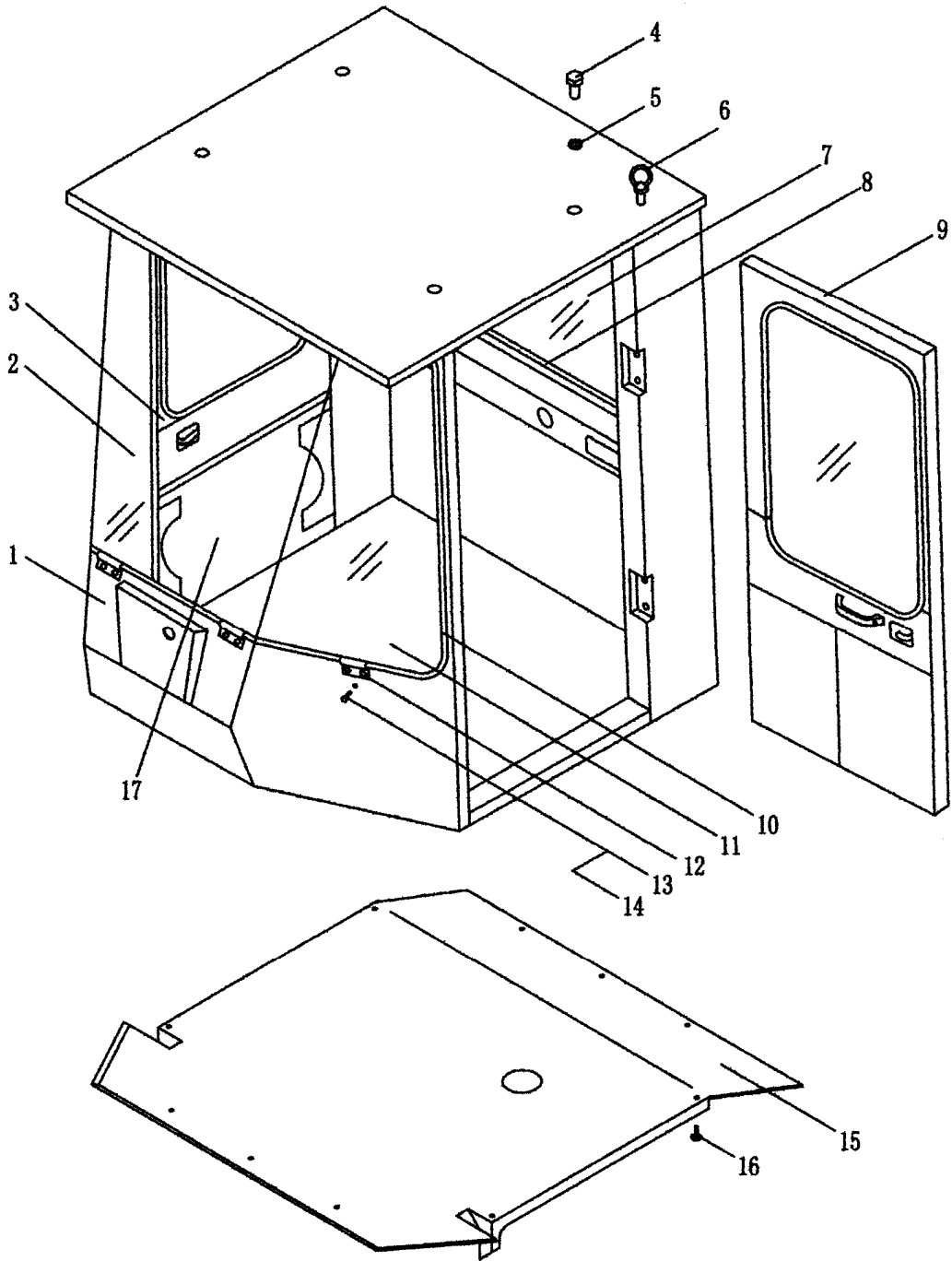


## Z50B.15 变速操纵系统 система управления переключением скоростей

序号 Номер	零件代号 Код детали	名称 Наименование детали		数量 Количество
1	Z50B.14.24.4	捏手	завертка	2
2	Z50B.15-1	速度操纵杆	рычаг управления скоростью	1
3	Z50B.15-2	方向操纵杆	Управляющий рычаг направления	1
4	GB5780-86	螺栓 M10×100	болт	2
5	GB95-85	垫圈 10	шайба	4
6	Z50B.15-6	支座	Держатель	1
7	GB93-87	垫圈 10	шайба	4
8	GB41-86	螺母 M10	гайка	6
9	Z50B.15-9	方向档接杆	соединительная штанга передач направления	1
10	Z50B.15-7	速度档接杆	соединительный шток передач	1
11	GB1096-79	键 A5×20	шпонка	2
12	Z50B.15-8	钢球座	держатель стального шарика	2
13	GB5781-86	螺栓 M10×25	болт	2
14	Z50B.15.7	杆座	держатель штока	1
15	Z50B.15.1	速度档前拉杆	передний шток передач	1
16	GB91-86	销 3.2×1.6	Штифт	6
17	GB848-85	垫圈 8	шайба	6
18	GB882-86	销轴 B8×24	Палец	6
19	Z50B.15-5	摇臂	коромысло	2
20	GB5781-86	螺栓 M8×25	болт	2
21	GB41-86	螺母 M8	гайка	2
22	GB41-86	螺母 M14	гайка	1
23	GB95-86	垫圈 14	шайба	1
24	Z50B.15.4	速度档曲臂	коленчатая стрела передач	1
25	Z50B.15.3	方向档曲臂	коленчатый стрела	1
26	Z50B.15.2	方向档前拉杆	передний шток передач направления	1
27	Z50B.15-3	倒车开关支架	кронштейн для выключателя заднего хода	1
28	Z50B.15.8	轴	Ось	1
29	Z50B.15.6A	方向档后拉杆	задний шток передач направления	1
30	Z50B.15.5A	速度档后拉杆	задний шток передач	1



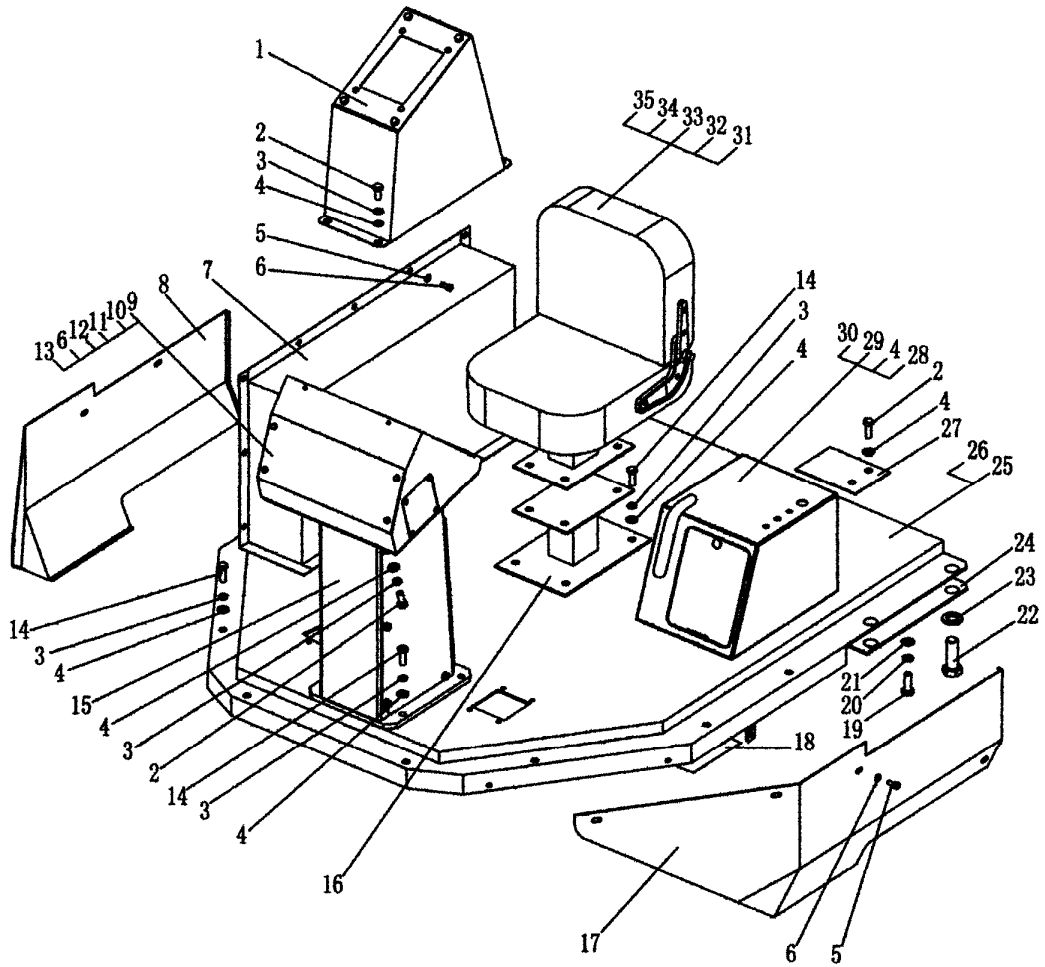
Z50E.16Q 驾驶室 (一) Кабина (1)



Z50E.16Q 驾驶室 ( 一 ) Кабина ( 1 )

序号 Номер	零件代号 Код детали	名 称 Наименование детали		数量 Количество
1	Z50E.16Q.1.1	驾驶室骨架	Рамка кабины	1
2	Z50E.16F.4-2	前玻璃	переднее стекло	1
3	Z30.16.4F.2	小门	маленькая дверь	1
4	Z50E.16F.4-8	螺塞	Пробка	4
5	B-J010020-00004	垫圈 16	шайба	4
6	B-G008250-00005	螺钉 M16 ZnD	Винт	4
7	Z30.16.4E-12	玻璃 ( 后 )	Стекло	1
8	Z30.16.4E-11	密封嵌条( 后 )	Уплотнительная плита-вкладыш	1
9	Z30.16.4E.2	左门	Левая дверь	1
10	Z50E.16F.4-5	前密封嵌条	передний штабик	1
11	Z50E.16F.4-4	侧玻璃	боковое стекло	2
12	Z50E.16F.4-6	板	Панель	8
13	B-G057830-00139	螺栓 M8×20 ZnD	болт	16
14	B-G00097B-00023	垫圈 8 ZnD	шайба	16
15	Z50E.16Q.3	顶板	Крышка	1
16	Z40E.16F.6	塑料扣	Пластмассовая скоба	15
17	Z50E.16Q.1.2	盖板	Крышка	1

Z50E.16Q 驾驶室 (二) Кабина (2)



Z50E.16Q 驾驶室 ( 二 ) Кабина ( 2 )

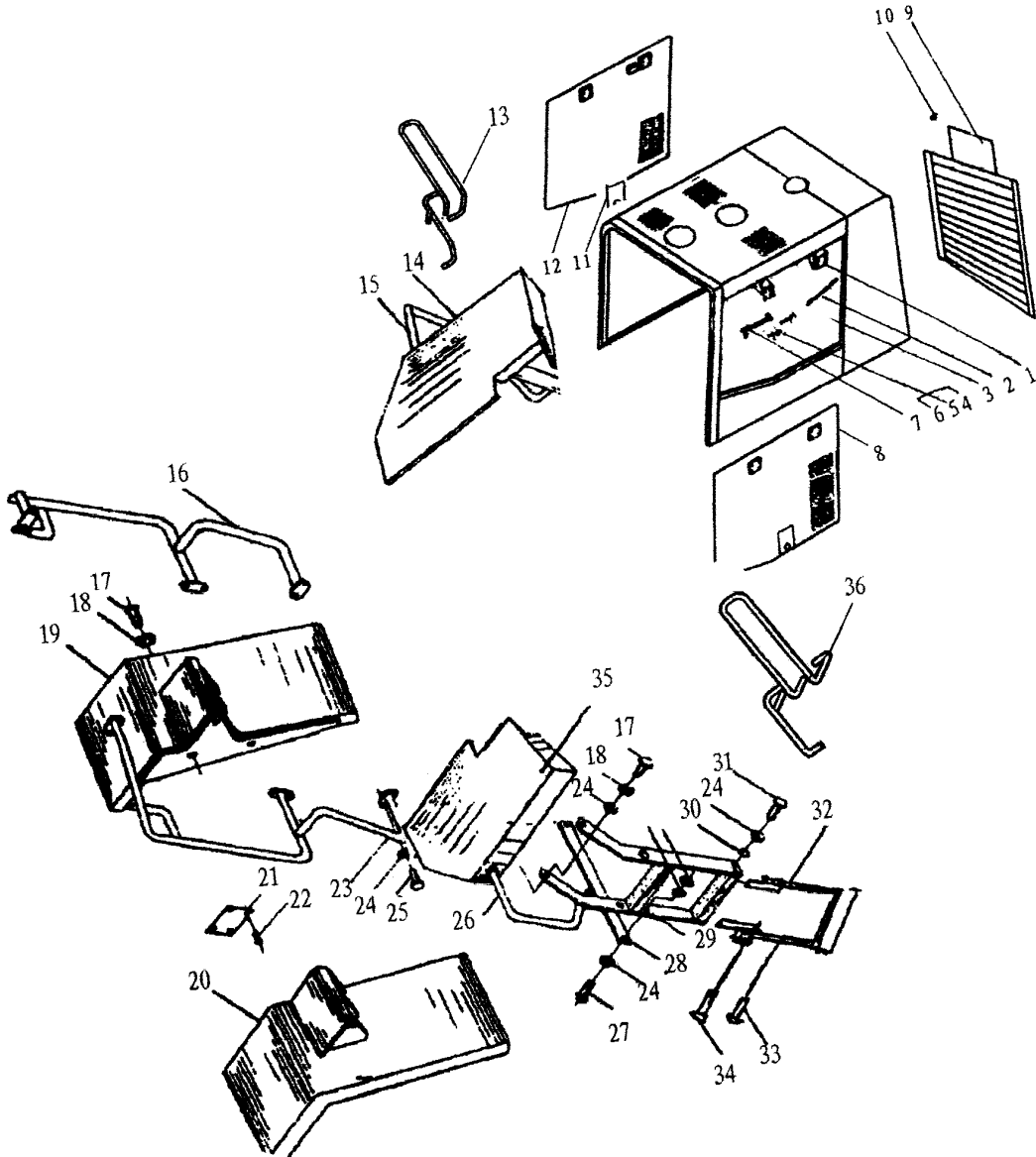
序号 Номер	零件代号 Код детали	名 称 Наименование детали	数量 Количество
1	Z50E.16.3	先 导 操 纵 箱	1
2	B-G057830-00030	коробка предварительного направляющего управления	12
3	B-G000930-00003	螺栓 M12×25 ZnD болт	24
4	B-G00097B-00004	垫圈 12 шайба	28
5	B-G00097B-00023	垫圈 12 ZnD шайба	20
6	B-G057830-00139	垫圈 8 ZnD шайба	15
7	Z30E.16.1	螺栓 M8×20 ZnD болт	1
8	Z50B.16.5	冷凝器罩壳 кожух конденсатора	1
9	Z30.16M.2	右盖 правая крышка	1
10	Z30.16-2	仪表盒 Коробка прибора	1
11	Z30.16-1	垫板 Башмак	1
12	B-G057830-00146	方向机卡 Координатник	2
13	B-G061700-00036	螺栓 M8×30 ZnD болт	2
14	B-G057830-00037	螺母 M8 ZnD гайка	16
15	Z50B.16.3	螺栓 M12×35 ZnD болт	1
16	Z30.16.9	支架 Подпорка	1
17	Z50B.16.6	椅下支架 Кроштейн под сиденьем	1
18	Z40E.16-1	左盖 левая крышка	2
19	B-G057820-00064	前减震垫 Передний амортизатор	8
20	B-G000930-00005	螺栓 M14×55 ZnD болт	8
21	B-G00097B-00006	垫圈 14 шайба	8
22	B-G057830-00116	垫圈 14 ZnD шайба	4
23	B-G057830-00015	螺栓 M24×65 ZnD болт	4
24	Z50E.16-2	垫圈 24 шайба	2
25	Z50E.16Q-1	后减震垫 задний амортизатор	1
26	Z50E.16Q.2	底板垫 Прокладка поддона	1
27	Z40E.16-4	底板架 Рама шасси	2
28	Z50B.16.7	小盖板 маленькая щитка	1
29	B-G057830-00137	手制动操纵外壳 Внешняя контрольная коробка ручного	2
30	B-G057830-00165	тормоза 螺栓 M8×16 ZnD болт	1

		螺栓 M8×10 ZnD болт	
--	--	-------------------	--

Z50E.16Q 驾驶室 ( 二 ) Кабина ( 2 )

序号 Номер	零件代号 Код детали	名 称 Наименование детали	数量 Количество
31	W-09-00044	座椅 823                      Сидение	1
32	B-G057830-00015	螺栓 M10×40 ZnD            болт	4
33	B-G00097B-00002	垫圈 10 ZnD                шайба	7
34	B-G000930-00001	垫圈 10                      шайба	4
35	B-G061700-00003	螺母 M10 ZnD                гайка	4

Z50E.37 车身及附件 Кузов и комплектующие принадлежности



## Z50E.37 车身及附件 Кузов и комплектующие принадлежности

序号 Номер	零件代号 Код детали	名 称 Наименование детали		数量 Количество
1	Z50B.17.3.2.2	铰链	Шарнир	4
2	JY2307	气弹簧	Воздушная пружина	2
3	Z50E.37.1.1	发动机护罩	Защитный колпак двигателя	1
4	GB/T91-1986	开口销 3.2×16 ZnD	Шплинт	8
5	GB/T97.2-1985	垫圈 8 ZnD	шайба	22
6	GB/T882-1986	销轴 B8×40 ZnD	Палец	4
7	Z40E.17F.1.5	板	Панель	2
8	Z50E.37.1.2	左门	Левая дверь	2
9	Z50E.37.1.4	格栅	Решетка	1
10	GB/T5783-1986	螺栓 M8×16 ZnD	болт	20
11	NBS504	锁	замок	2
12	Z50E.37.1.3	右门	Правая дверь	1
13	Z50E.37.3	后扶手	Задняя ручка	2
14	Z50E.37.2	右踏板	правая ножная педаль	1
15	Z50B.17.6	右扶手	Правая ручка	1
16	Z30.17.13	右反光镜支架	держатель правого отражателя	2
17	GB/T5783-1986	螺栓 M12×25 ZnD	болт	29
18	GB/93-1987	垫圈 12	Шайба	39
19	Z50B.17.1A	右挡泥板总成	сборка правого брызговик	1
20	Z50B.17.2A	左挡泥板总成	сборка левого брызговик	1
21	Z50E.37-2	铭牌	марка	1
22	GB/T827-1986	铆钉 3×10	Заклепка	4
23	Z30.17.13	左反光镜支架	держатель левого отражателя	1
24	GB/T97.2-1985	垫圈 12 ZnD	шайба	32
25	GB/T5783-1986	螺栓 M8×25 ZnD	болт	12
26	Z50B.17.7	左扶手	Левая ручка	1
27	GB/T5783-1986	螺栓 M12×30 ZnD	болт	12
28	Z50E.37-1	撑铁	Упор	2
29	Z50B.17.5A	梯子	Лестница	2
30	GB/T6170-1986	螺母 M12 ZnD	гайка	4



Z50E.37 车身及附件 Кузов и комплектующие принадлежности

序号 Номер	零件代号 Код детали	名 称 Наименование детали	数量 Количество
31	GB/T5781-1986	螺栓 M12×45 ZnD болт	2
32	Z50B.17.5A.1	软梯 Гибкая лестница	2
33	GB/T827-1986	铆钉 10×38 Заклепка	8
34	GB/T827-1986	铆钉 6×20 Заклепка	10
35	Z50E.37.5	左踏板 левая ножная педаль	1
36	Z50E.37.4	左扶手 Левая ручка	1

## Z50E.18 电气系统 ( 电气接线图 )

## Электросистема ( Соединительная электросхема )

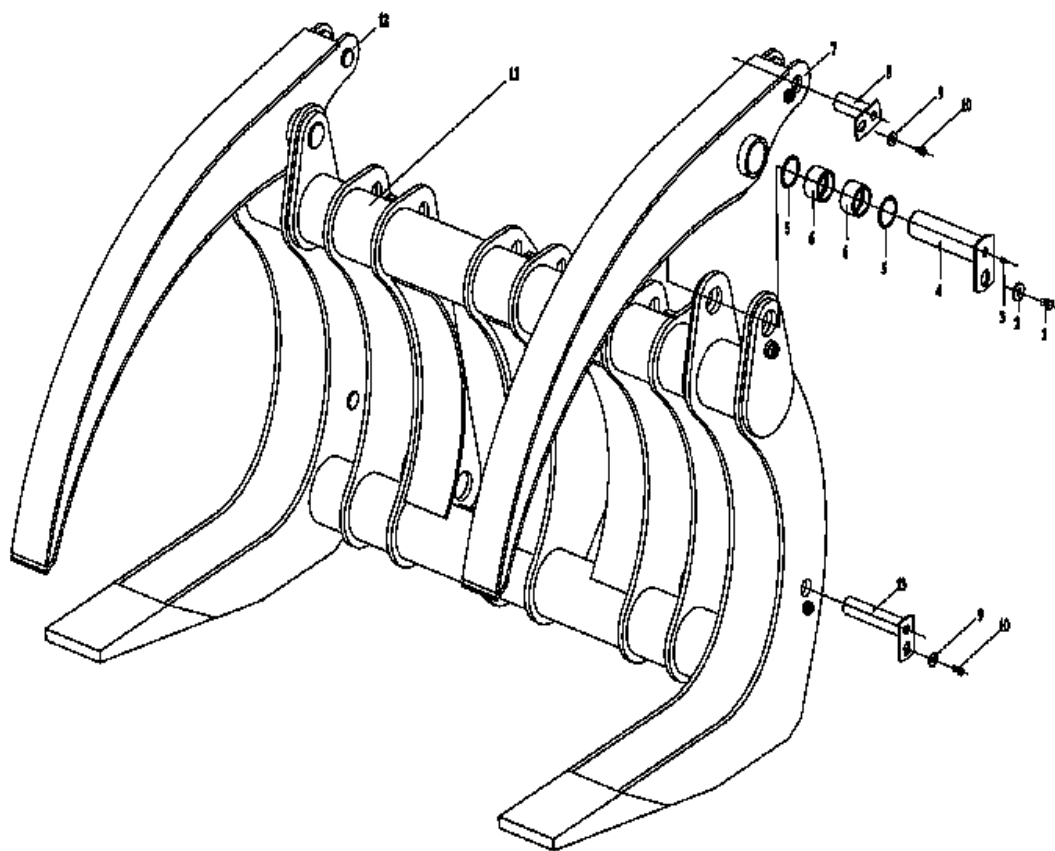
序号 Номер	零件代号 Код детали	名称 Наименование детали		数量 Количество
1		起动机	Мотор	1
2		发电机	Генератор	1
3	W-06-00086	蓄电池	Аккумулятор	2
4	W-06-00154	闪光器	мигатель	1
5	W-11-00044	闸刀开关	Рубильник	1
6	W-06-00008	保险丝盒	Коробка предохранителя	1
7	W-06-00004	保险丝/20A	Предохранитель 20А	3
8	W-06-00002	保险丝/20A	Предохранитель 20А	5
9	W-06-00155	保险器	Предохранитель	2
10	W-06-00053	喇叭	Клаксон	1
11	W-06-00057	气压传感器	Датчик давления	1
12	W-06-00044	机油压力传感器	Датчик давления дизеля	1
13	W-06-00079	温度传感器	датчик температуры	2
14	W-11-00031	倒车灯开关	Включатель заднего хода-сигнала	1
15	W-11-00042	钥匙开关	включатель ключа	1
16	W-11-00047	转向灯开关	Включатель поворотного фонаря	1
17	W-06-00056	气压表	Манометр	1
18	W-06-00021	电流表	Амперметр	1
19	W-06-00071	水温表	Водяной термометр	1
20	W-06-00090	油温表	Масляный термометр	1
21	W-06-00043	机油压力表	Манометр дизеля	1
22	W-06-00015	档位压力表	Манометр скоростей	1
23	W-06-00041	计时表	Таймер	1
24	W-05-00020	前照灯	передние фары	2
25	W-05-00028	后照灯	Задний свет	2
26	W-05-00015	后组合灯	Блок задних фонарей	2
27	W-09-00037	雨刷器	Стеклоочиститель	1
28	W-09-00003	风扇	Вентилятор	1
29	W-05-00009	工作灯	Рабочая лампа	2

## Z50E.18 电气系统 ( 电气接线图 )

## Электросистема ( Соединительная электросхема )

序号 Номер	零件代号 Код детали	名称 Наименование детали		数量 Количество
30	W-05-00002	顶灯	Верхняя лампа	1
31	W-11-00009	开关	включатель	2
32	W-11-00050	雨刷器开关	Включатель дождевой щетки	1
33	W-06-00047	继电器	Реле	1
34	W-11-00003	熄火按钮	кнопка затухения	1
35	W-06-00048	继电器	Реле	1
36	W-11-00010	手制动灯开关	Включатель фонаря ручного торможения	1
37	W-06-00039	蜂鸣器	Зуммер	1
38	W-11-00054	开关组件	Блок включателя	1
39		前照灯开关	Включатель переднего фонаря	1
40		后照灯开关	Включатель заднего фонаря	1
41		仪表灯开关	Включатель подсветника	1
42	W-06-00093	指示灯组件	Блок светового указателя	1
43		左转向指示灯	Указатель левого поворота	1
44		手制动指示灯	Указатель ручного тормоза	1
45		右转向指示灯	Указатель правого поворота	1
46		充电指示灯	Индикатор зарядки	1
47		低压指示灯	индикатор низкого давления	1
48	W-05-00024	刹车指示灯	Указатель тормоза	1
49		前转向灯	передняя поворотная лампа	2

Z50B.31.G1 通用抓具 Универсальный зажим



Z50B.31.G1 通用抓具 Универсальный зажим

序号 Номер	零件代号 Код детали	名 称 Наименование детали	数量 Количество
1	B-G057830-00064	螺栓 M16×25 ZnD болт	2
2	B-Q01201E-00004	垫圈 16 шайба	2
3	B-J07940A-00001	油杯 M10×1 Масленка	6
4	Z50B.31.G1.4	销轴 75×290A Палец	2
5	B-Q01201B-00008	内防尘圈 90 Внутреннее пылезащитное кольцо	4
6	Z50B.31.G1.1	轴套 75×55A Втулка	4
7	Z50F.31.G2.1A	左上爪 левая верхняя ножка	1
8	Z50B.31.G1.3	销轴 50×145A Палец	2
9	B-Q01201E-00002	垫圈 12 шайба	4
10	B-G057830-00025	螺栓 M12×16 ZnD болт	4
11	Z50B.31.G1.1	下爪 нижняя ножка	1
12	Z50F.31.G2.1	右下爪 правая нижняя ножка	1
13	Z50B.31.G1.5	销轴 50×245A Палец	2

编 制：吴光耀、王玉林、沈星宇、朱武强、丁志鹏、张建立、

王秀芳、顾国民、汪庆海

审 核：桑 涛